

156 780 Blendrahmen MC 34/59
Outer frame MC 34/59

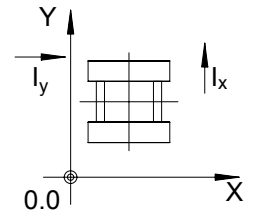
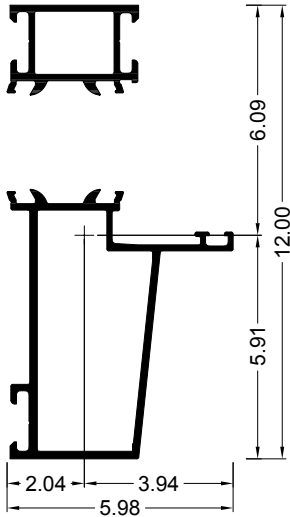
Innen
Inside

345 150

Außen
Outside

335 570

I_y [cm⁴] = 14.30



Stege Bars			Stützweite • Span [cm]										
			200	225	250	275	300	325	350	375	400	425	450
PT	A	$I_{x,eff}$ [cm ⁴]	86.44	89.61	92.10	94.08	95.67	96.96	98.02	98.89	99.63	100.25	100.78
	B	$I_{x,eff}$ [cm ⁴]	87.17	90.25	92.67	94.58	96.10	97.34	98.36	99.20	99.90	100.50	101.00
PA	C	$I_{x,eff}$ [cm ⁴]	89.21	92.03	94.21	95.92	97.29	98.39	99.28	100.02	100.64	101.16	101.60
	D	$I_{x,eff}$ [cm ⁴]	84.55	87.94	90.63	92.78	94.52	95.94	97.11	98.08	98.90	99.59	100.18

197 220 Außen/Innen Eckpfosten
Outside/inside corner mullion

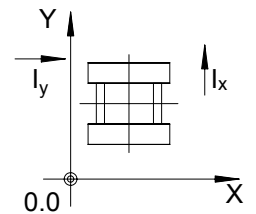
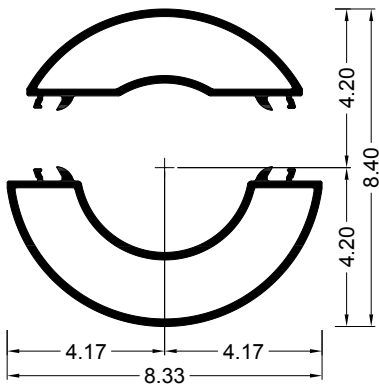
Innen
Inside

304 260

Außen
Outside

304 250

I_x [cm⁴] = 9.93
 I_y [cm⁴] = 47.52



A = Beschichtung vor Verbund
Surface treatment before rolling

B = Eloxal vor Verbund
Anodisation before rolling

C = Beschichtung
Surface treatment

D = Eloxal
Anodisation