



ALLROOF

Yenilikçi, modern ve işlevsel dış mekan veranda çözümü.

Allroof, tam otomatik panjurlara sahip, eğilerek açılıp kapanabilen yenilikçi bir biyoklimatik pergola sistemidir. Güneşten ve yağmurdan mükemmel koruma sağlarken, doğal havalandırmaya imkan sunar.

Allroof bioklimatik pergola sistemleri açık alanlara değer katan modern bir seçimdir. Kullanıldığı ev, otel, restoran ya da kafelerdeki lüks ve ferah bir dokunuştur. Sistem, her türlü dış mekan yaşam alanlarına uyarlanacak şekilde tasarlanmıştır ve yüksek derecede görsel ve termal konfor ile açık havada olağanüstü yaşam kalitesi sağlar.

180x40mm boyutlarındaki panjurlar, olağanüstü dayanıklılık sağlayan özel bir alüminyum alaşımdan yapılmıştır. Düz ve pürüzsüz bir tavan oluşturan bu panjurlar yağmur suyunu gizli oluklar ile tahliye eder.

Sistemin 160x160 mm boyutlarında ayaklı konstrüksiyonu, kuvvetli rüzgarlara karşı yüksek derecede direnç ve kolonlar arasında geniş açıklıklar bırakılabilmesini sağlar. Bağımsız olarak kurulum imkanı, bu pergolayı, teraslar, verandalar, balkonlar, havuz çevresi, jakuziler ve dış mekan mutfakları için sürdürülebilir bir çözüm haline getirir. Birden fazla modül birbirine bağlanarak uzunlamasına daha büyük teras çatı alanı oluşturulabilir.

Dimmerli Şerit Led Aydınlatma

RGB Gizli-Led Şerit Aydınlatma



Dimmerli Şerit Led Aydınlatma

Dimmerli şerit led aydınlatma sistemin her yerini aydınlatır ve sıcak bir atmosfer yaratır. Sistem içerisinde yan kısımlarda gizlenen kısılabilir soft led şerit aydınlatmalar, gün ışığı yoğunluğu (2800K) veya soğuk beyaz (5100K) seçeneklerine sahiptir.

RGB Gizli-Led Şerit Aydınlatma

RGB gizli şerit aydınlatma sonsuz renk seçenekleri ile dış mekan yaşam alanlarında farklı bir atmosfer yaratarak üst düzey lüks sağlar.

Açılır-Kapanır & Eğilebilir Tıp

Tam Kapalı



Açık



Açık ve Eğilmiş



Eğilebilir Tıp

Tam kapalı



Eğilmiş



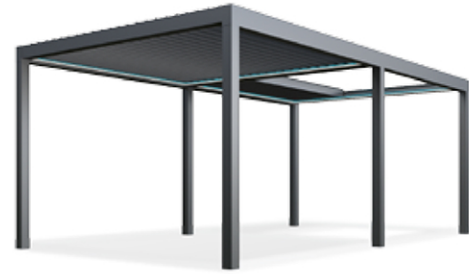
Uygulama yöntemi olarak bağımsız durabilir, duvara sabitlenebilir ya da mevcut taşıyıcı sistemler ile birleştirilerek esnek uygulama seçenekleri ile estetik çatı sistemi sunar.



Bağımsız Duran
Tekli Modül



Duvara Monte
Tekli Modül



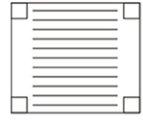
Bağımsız Duran
Çoklu Modüller



Duvara Monte
Çoklu Modüller



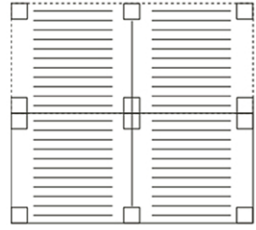
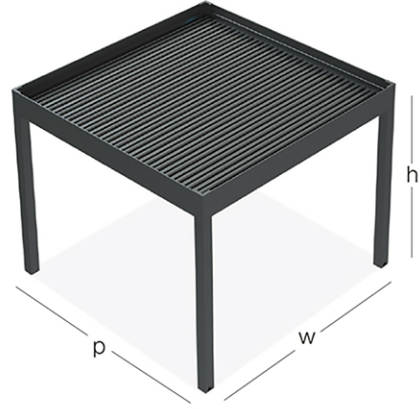
Özel boyutlarda çok seçenekli blok montaj modülleri.



(w) Genişlik
180 cm < 400 cm

(p) Uzunluk
157 cm < 605 cm

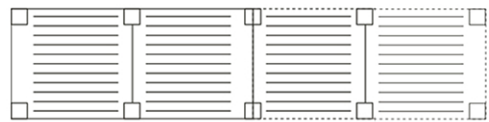
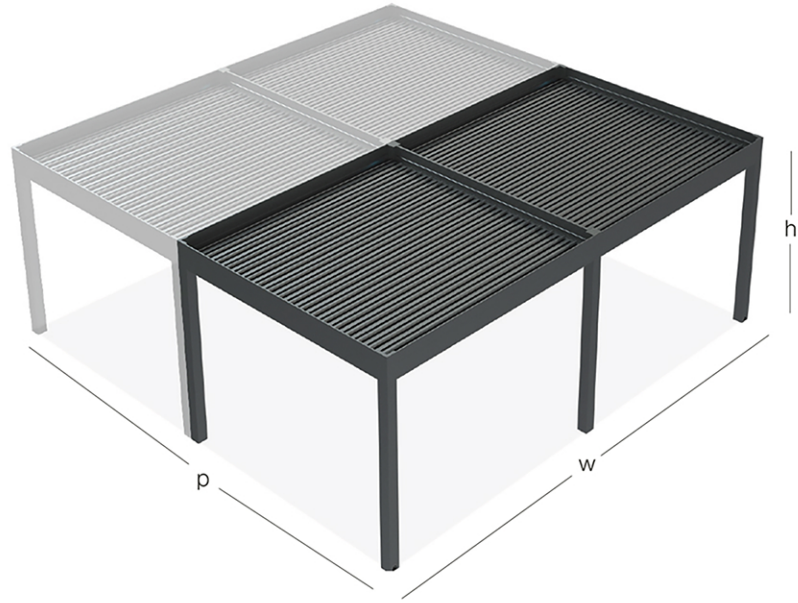
(h) Yükseklik
300 cm



(w) Genişlik
360 cm < 800 cm

(p) Uzunluk
314 cm < 1210 cm

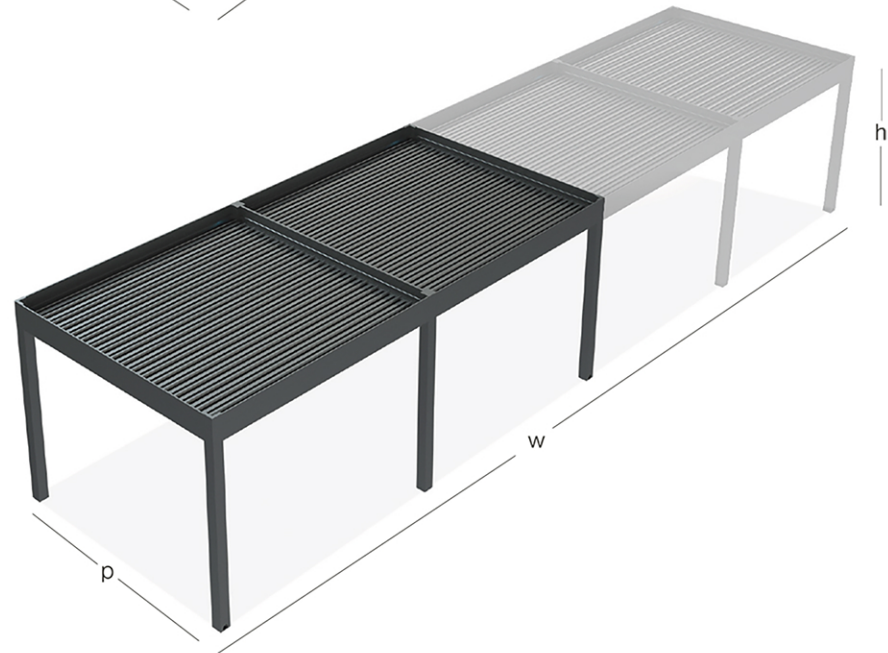
(h) Yükseklik
300 cm



(w) Genişlik
720 cm < 1600 cm

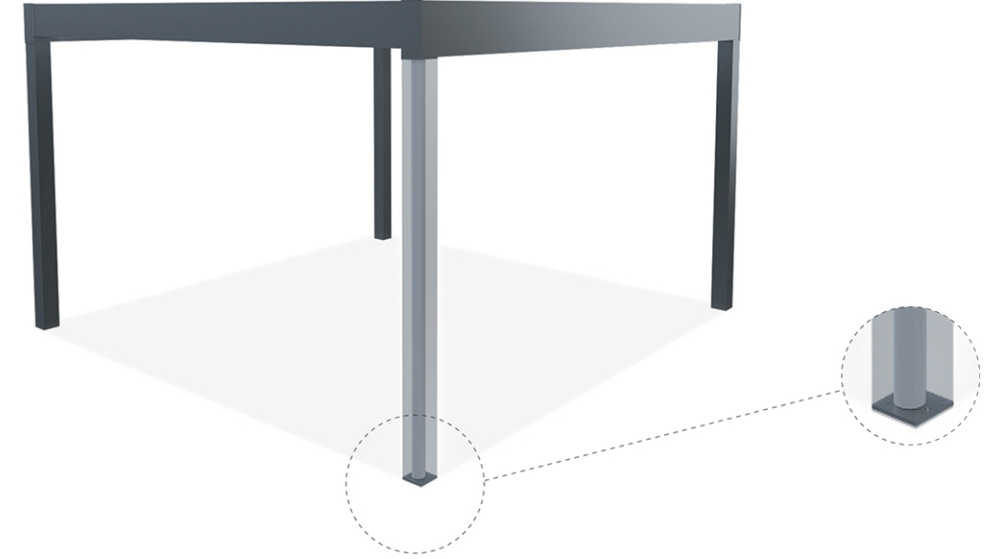
(p) Uzunluk
157 cm < 605 cm

(h) Yükseklik
300 cm

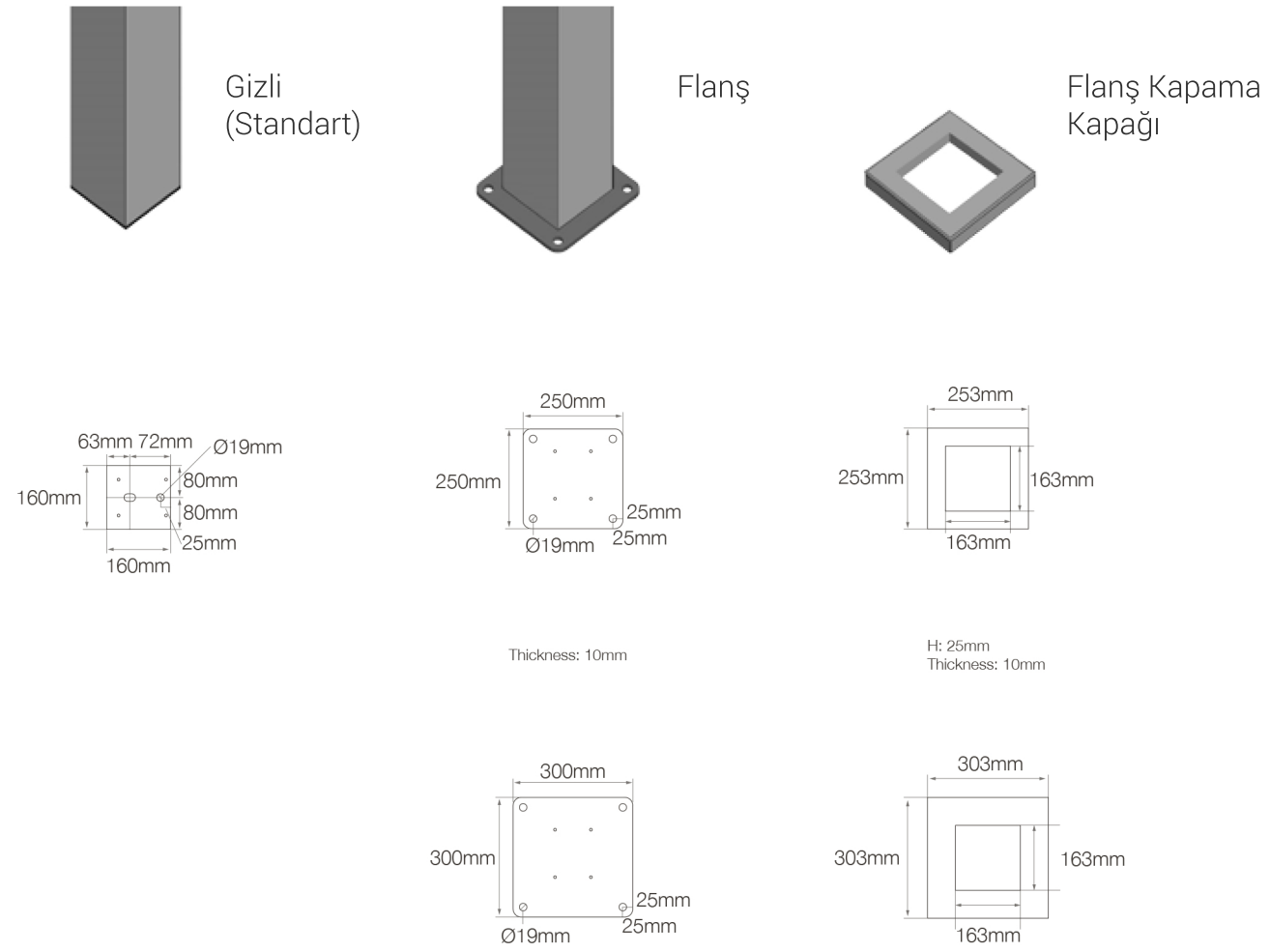


Kolon İçi Tahliye Borusu

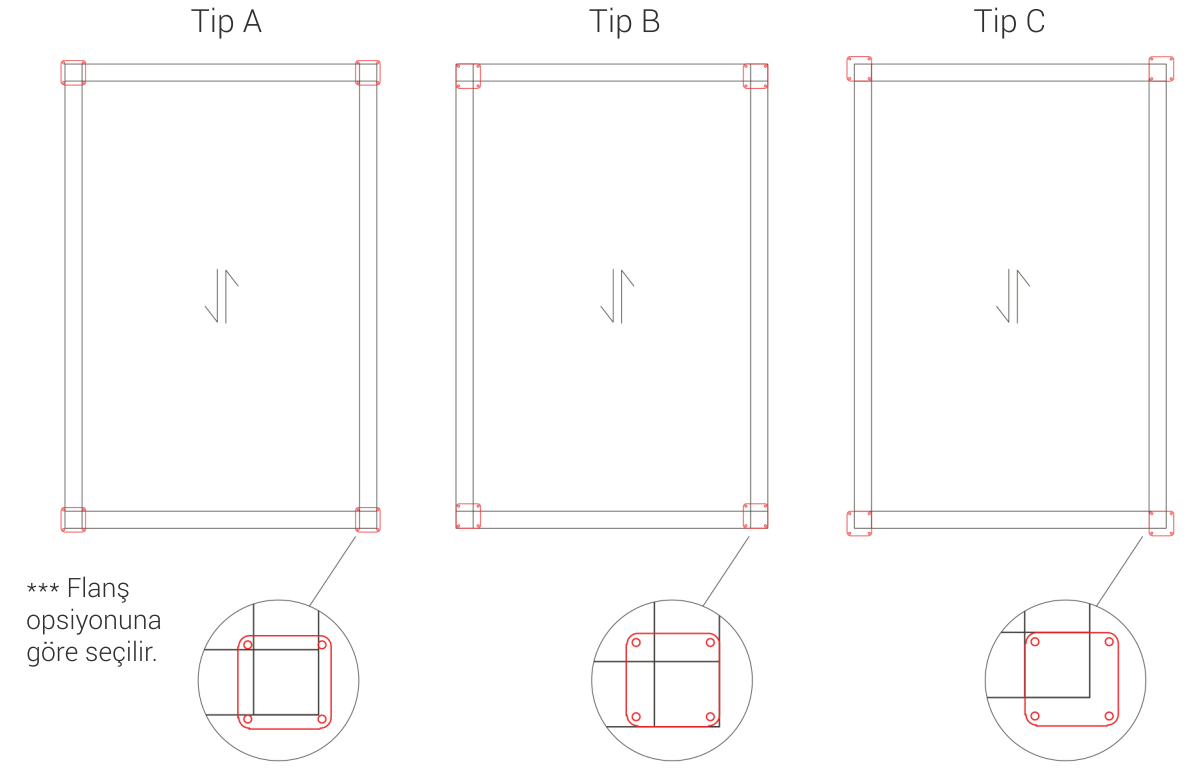
Suyun kolon içerisinden tahliye edilmesi sayesinde istenmeyen tıkanmalar engellenir ve düzgün tahliye sağlanır. Kolon içi tahliye borusu suyu zemine iletir.



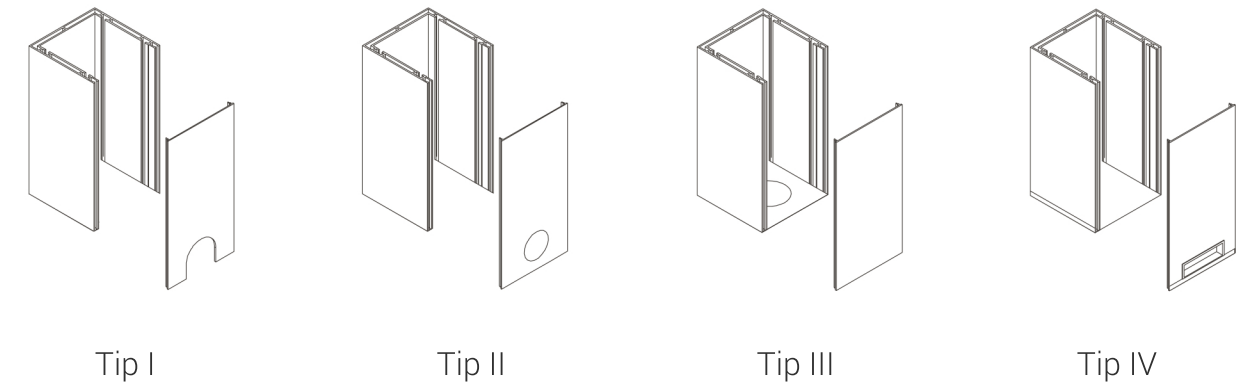
Kolon Taban Seçenekleri



Flanş Pozisyonları

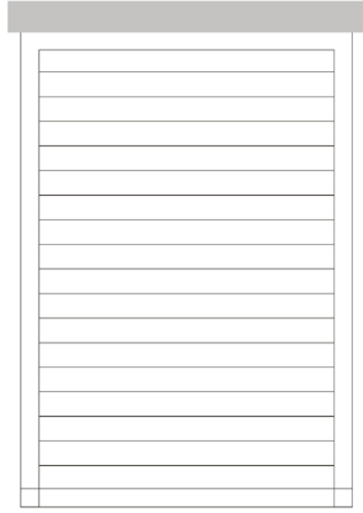


Drenaj Tipleri

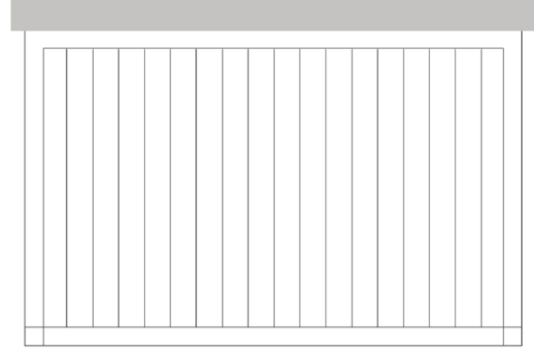


Duvara Montaj Panjur Pozisyonları

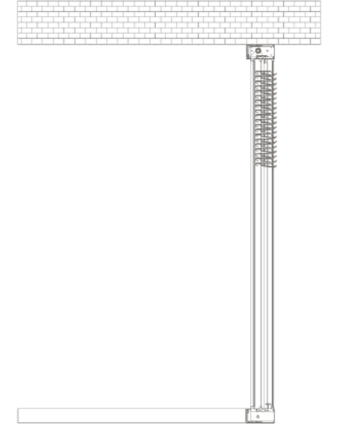
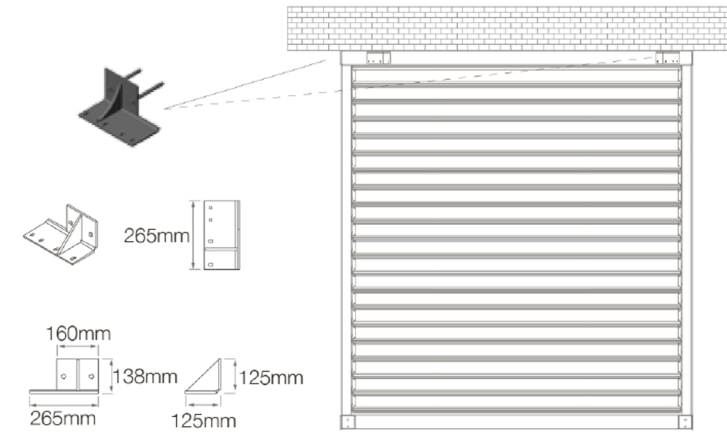
Duvara Paralel



Duvara Dik

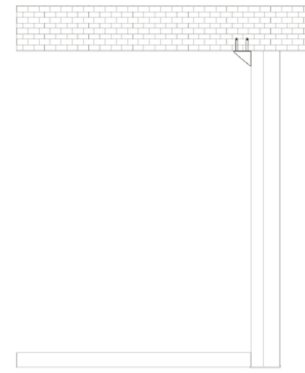
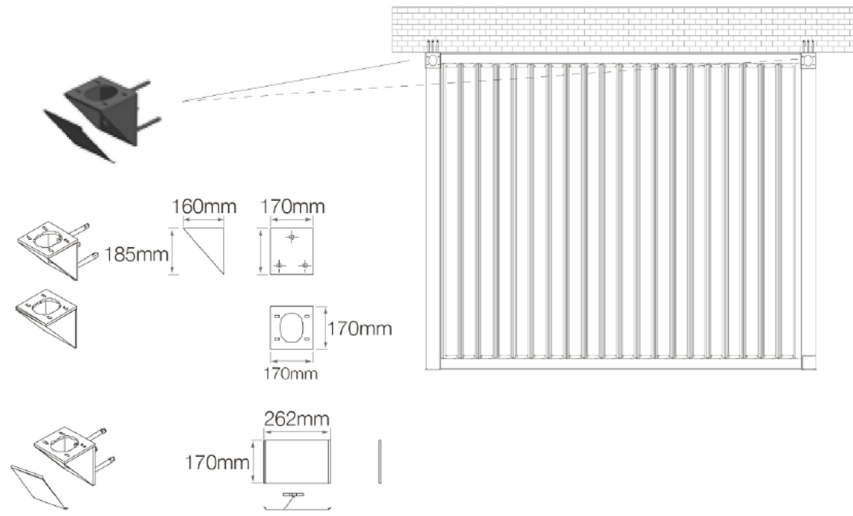


(Gizli) İç Duvar Köşebenti (Inox)

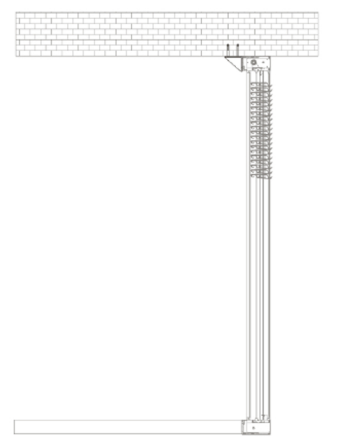
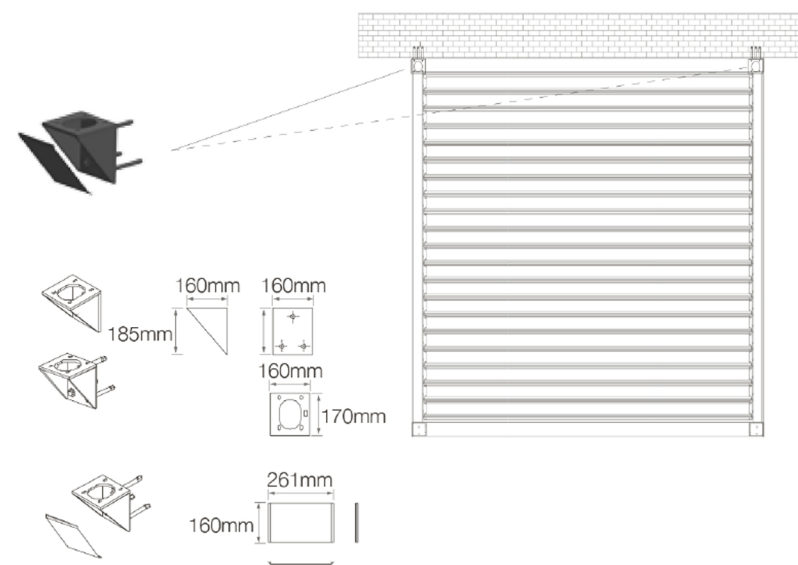


Askılı Köşebent Tipleri

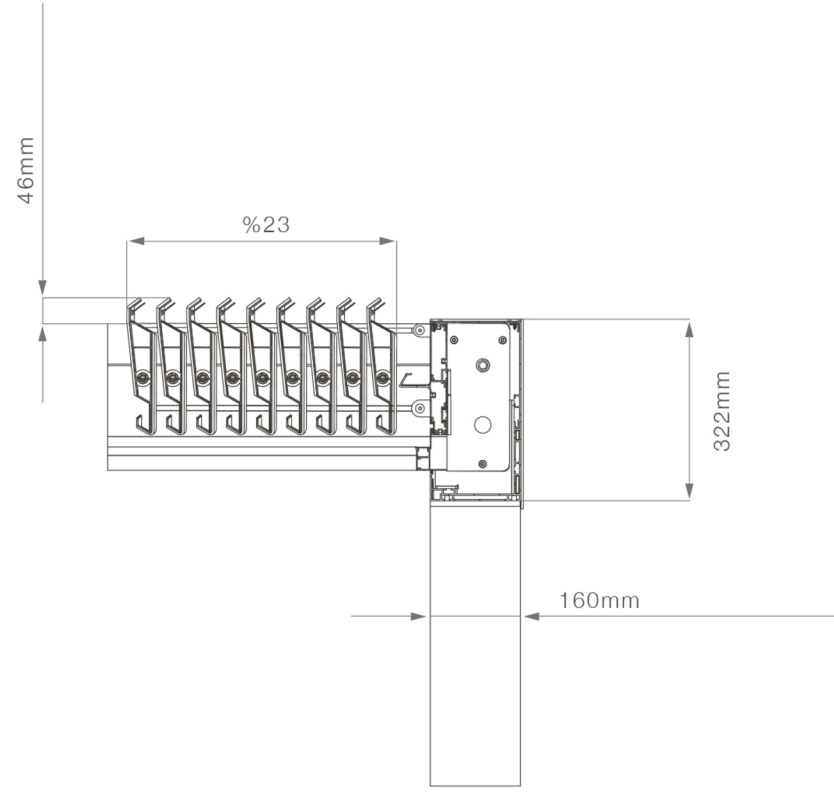
Dik montaj - Opsiyonel örtme kapaklı dış duvar köşebendi (Inox)



Paralel montaj - Opsiyonel örtme kapaklı dış duvar köşebendi (Inox)



Yan Kesit



Sızdırmaz Panjur Fiteli

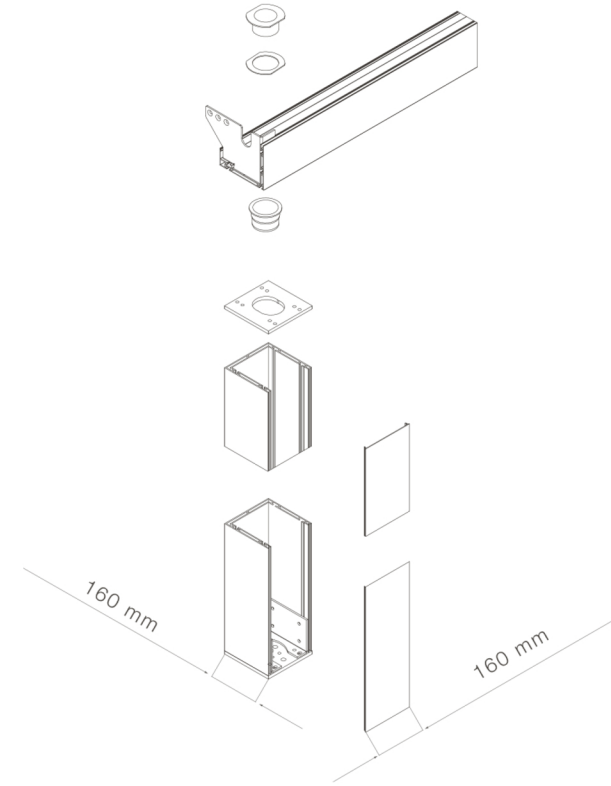
Sızdırmaz panjur fitili, panjurlar arasında mükemmel tamponlama yaparak parçalar arası birleşim noktalarında oluşabilecek su sızıntılarına engel olur.

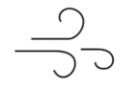
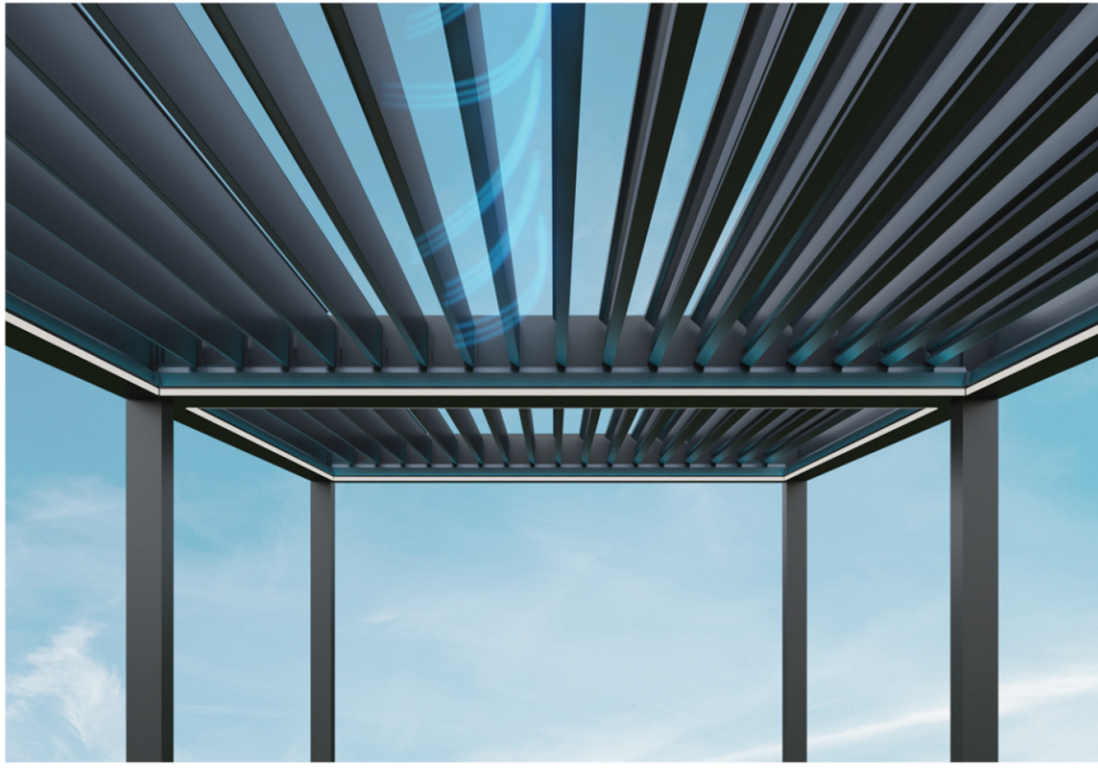


Kolon Bağlantıları

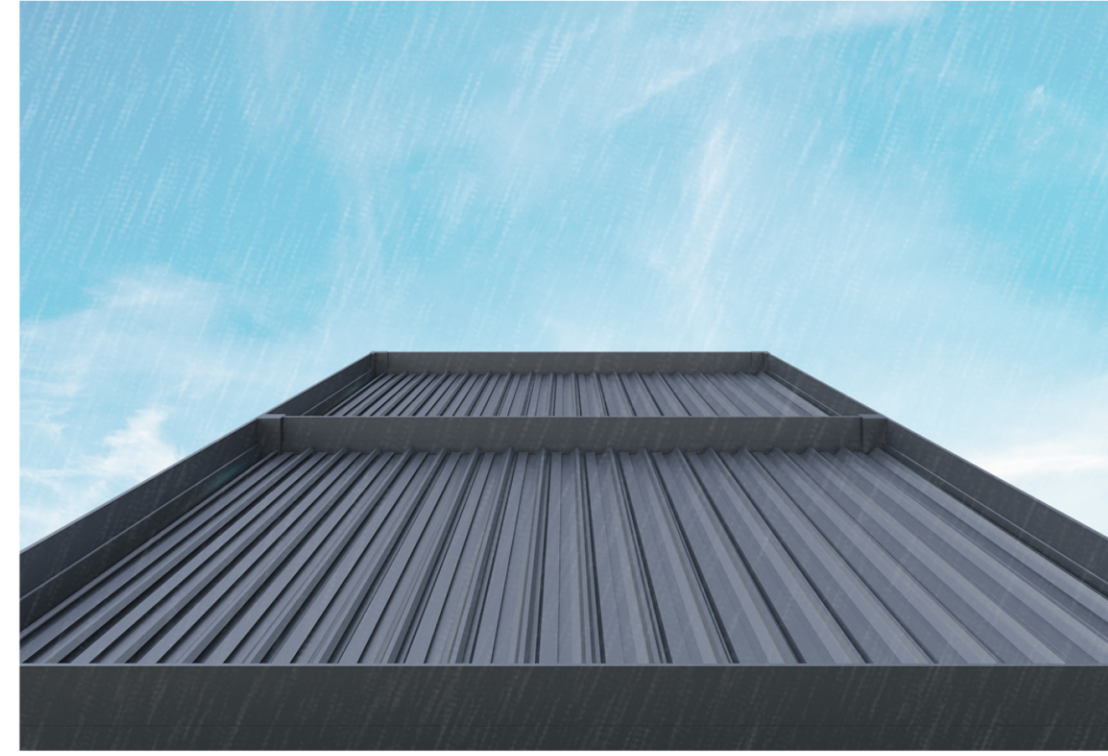
Kolon montajının kolaylığı, hızı garanti eden bir dizi basit işlemle pratik olarak kurulabilir ve bu sayede gerekli personel sayısını azaltır.

Kolon ön kapağı rahatça çıkartılıp takılabilir, bu sayede elektrik, ısıtma, otomasyon ya da ses sistemleri için gereken kablolama buradan rahatça, gizli bir şekilde yapılır.

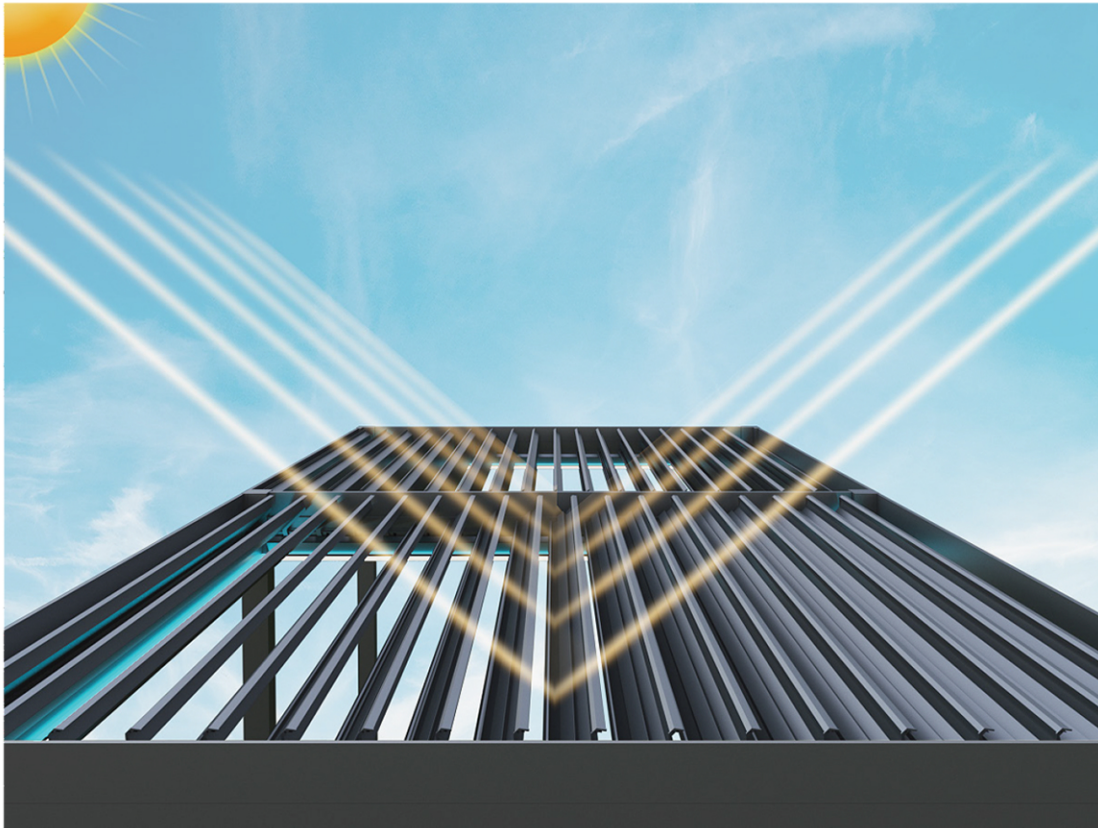




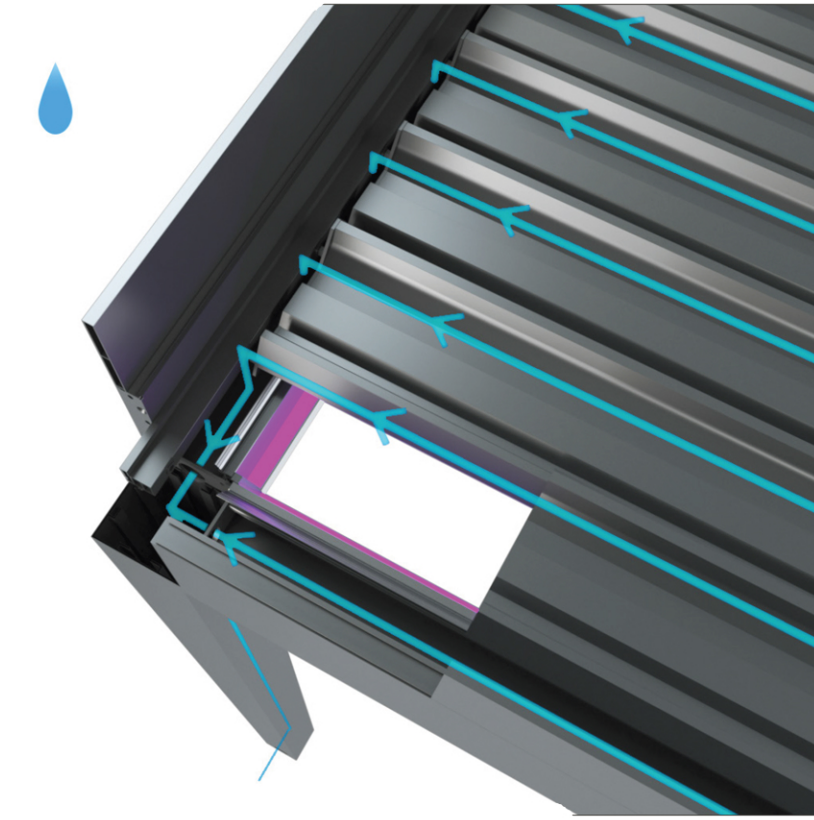
Panjurların hafif açılması doğal hava akışı sağlar.



Panjurlar tam kapalı haldeyken yağmurdan tam koruma sağlar.



Doğal hava akışı sağlanırken güneşe maruz kalmaktan korur.



Panjurlardaki her kanal suyu dört köşeli giderlerince kolon drenajına iletir.



Panjur kanallarındaki kullanışlı fitiller su damlasına karşı maksimum koruma sağlar.

Proje Ölçüleri

Genişlik ölçüsü: 1800m and 4000mm arasındaki tüm değerler
Uzunluk ölçüsün: Panjur adedine göre ayarlanabilir

		GENİŞLİK	
		1800	4000
PANJUR ADEDİ	6	1569	
	7	1764	
	8	1959	
	9	2154	
	10	2349	
	11	2544	
	12	2739	
	13	2934	
	14	3129	
	15	3324	
	16	3519	
	17	3714	
	18	3909	
	19	4104	
	20	4299	
	21	4494	
	22	4689	
	23	4884	
	24	5079	
	25	5274	
	26	5469	
	27	5664	
	28	5859	
	29	6054	

Teknik Detaylar



Tekli modül için max. genişlik	4000 mm
Tekli modül için max. uzanım	6054 mm
Hareket profili ölçüsü	110x260 mm
Ayak profili ölçüsü	160x160 mm
Panjur ölçüsü	180 mm
Max. boyutlardaki panjur adedi	29 ad
Panjur eğimi derecesi	90 derece
Panjur park alanı	23%
Otomasyon	dahil
Kontrol ünitesi	dahil
Dimmer led şerit aydınlatma	optional
Gizli RGB-led şerit aydınlatma	optional
Yalıtım köpüğü	optional
Drenaj borusu	optional
Flanş	optional
Yağmur sensörü	optional
Rüzgar sensörü	optional

Teknik Özellikler Allroof

Açılır-Kapanır & Eğilir Bioklimatik Sistemler İle
Yeni Nesil Açık Alan Kapatma Çözümleri

Tanım

Allroof, yüksek kalite yapısal alüminyum çerçeveden ve Açılır-Kapanır & eğilir panjurlardan oluşan yeni nesil yüksek teknolojili biyoklimatik kaplama çözümüdür.

Ölçüler

Tek Modül

Genişlik 1800 mm < 4000 mm

Uzanım 1569 mm < 6054 mm

Kolon Yüksekliği 3000 mm

- Özel boyutlarda çok seçenekli blok montaj modülleri.

Teknik Karakteristikler

- Çekme alüminyum çerçeve,biöaklar ve dereler – temiz köşeler.
- Elektrostatik toz boya çerçeve.
- Yüksek kalite çekme alüminyum profiller (Alüminyum alaşım 6063-T6).
- Gizli vidalar temiz bitişler (pürüzsüz yüzey) sağlar.
- Yüksek kalite paslanmaz çelik bağlantı elemanları.
- Hareket profili içinde dengeli hareket için dayanıklı zamanlama kemeri.
- 4000mm geniş açıklık ölçüsü.
- Uzaktan kumanda ile mekanizma hareketi ve aydınlatması.
- Üst seviye dayanıklılıkta çift katmanlı güneş kırıcı panjurlar.
- 90 derece aralığındaki her pozisyona ayarlanabilir panjurlar.
- Açık konumda artırılmış tam gökyüzü alanı (%77'ye kadar Açık gökyüzü).
- Işık şiddetini değiştirmek için dimmer seçeneği.
- Kapalı haldeki anjurlar arası su ve hava yalıtımını tamamen önleyen özel sızdırmazlık fitili.
- Isı ve ses yalıtımını artırmak için panjur içlerine antibakteriel poliüretan yalıtım köpüğü dolumu seçeneği.
- Sürme cam, Katlanır cam, Giyotin ve Zippex gibi farklı sistemler ile uyumlu yapı.

- Giyotin, sürme, katlanır cam, zip sistemlerin uygulanabilirliği.

- Kompakt 26rpm direct drive motor kutusu sistemi ile hızlı ve düzgün operasyon.

- RC6 6 tekerlekli kolay hareket sağlayan özel araba sistemi

- Yüksek dirençli zamanlama kemeri sayesinde hareket profili içinde dengeli hareket.

- ISO 9001, ISO 1400, CE ve NVA standartlarına uygun üretim.

II | Uygulama Metodları

- Özelleştirilebilir modüller sayesinde 5500mm genişlik ve 8000mm uzanıma ulaşma, mevcut çerçeve sistemlerine

entegre olabilme, duvara dayalı ya da serbest durma seçenekleri.

- Sistem tekli ya da çoklu modüllerden oluşabilir.

III | Kolonlar

- Boyutlar: 160 x 160 x 3mm

- Kolay kolon montajı

- Sade görünüm sağlamak için kolay takılıp çıkarılabilen kolon kablo gizleme kanal kapağı

- 3 farklı kolon taban seçeneği: Gizli, Flanş, Kapaklı Flanş

IV | Hava Koşulları Dayanımı

Rüzgar Dayanımı

- Rüzgar dayanım derecesi Beaufort 10 (102km/h).

Su Drenajı

- Dere sistemi 4 taraflı olarak mükemmel su yalıtımı sağlar.

- Su drenaj değeri 2 dakikaya kadar 155L/h/sqm dir.

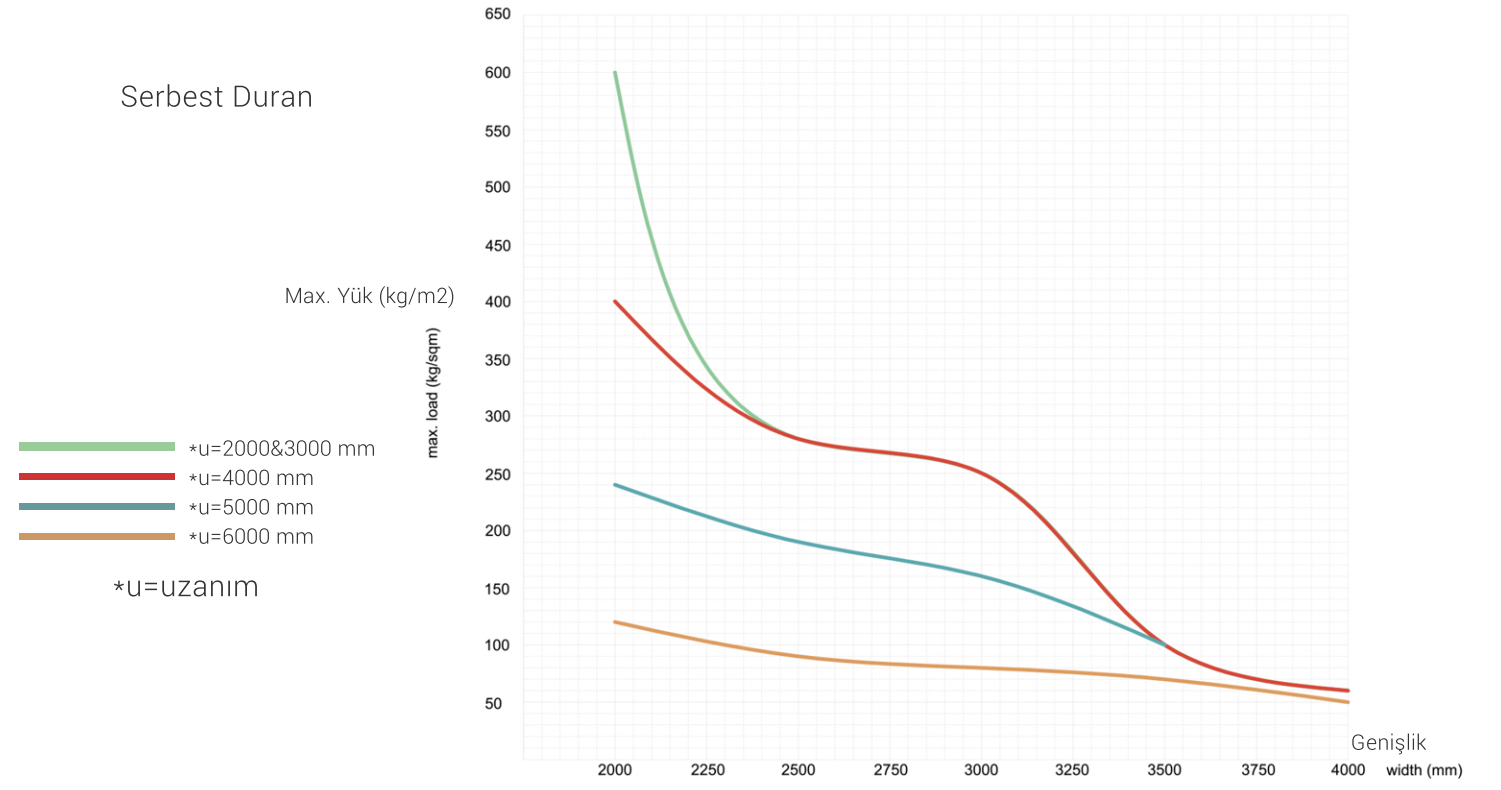
- Kolon içlerine entegre opsiyonel PVC su drenaj borusu (Ø70)

- Özelleştirilebilir esnek drenaj çıkış noktaları

Kar Yüğü

Boyut Tabanlı Grafik

Serbest Duran



V | Testler

Bizim sistemlerimiz, her türlü koşuldaki performanslarını tam kapasite ile sürdürebileceklerini onaylamamız için çeşitli

kontrollerden geçirilmektedirler. Uluslararası standartlara uygun gerçekleştirilen rüzgar, yağmur suyu, kar testleri

pergolarımızın en zorlu hava koşullarına karşı sergilediği mükemmel performansı sunmaktadır.

Rüzgar Yüğü



UNE-EN 13659:2004+A class 6 (yaklaşık 102 km/h)

Kar Yüğü



<300kg/m² (kendi ağırlığı dahil) Standard EN-1999 EUROCODE 9 alüminyum yapılar projesi.

*Değerler genişlik boyutuna göre değişmektedir.

Yağmur Yüğü



Standard UNE-EN 12056-3, (0,04l/s max.) sürekli sağanak yağış yaklş. 155 l.m²/h

Katlanır Cam

- Elektrostatik toz boyalı çerçeve.
- İnce alüminyum cam profillere sahiptir.
- Tekli veya çiftli kaydırma seçenekleri ile tek tek paneller yatay olarak hareket ettirilebilir.
- Çift makaralı alt tekerlekli arabalar, geniş cam panellerde bile optimum ve eğimli çalışma sağlar.
- Ardışık paneller kısaç mekanizması ile hareket ettirilebilir.
- 5 mm'ye kadar yüksekliği ayarlanabilen tekerlekli arabalar.
- Verimli drenaj için eğimli ray tasarımı.
- Kolay ve pürüzsüz hareket için eloksallı alt ray.
- Çift taraflı şeffaf contalar (standart) ile yağmur ve rüzgar direnci. Fırçalı şeffaf contalar veya fırçalı alüminyum çıtalara mak.
- Yüksek çerçeve yalıtımı için fırça ve kauçuk kordon.
- Kaymaz kauçuk, güvenli geçiş sağlar ve ayrıca ray yüzey temizliğinde kolaylık sağlar.
- Mavi, Yeşil, Füme ve Bronz cam renk seçeneklerinin yanı sıra standart olarak şeffaf sürgülü cam paneller.
- Güvenlik önlemleri için isteğe bağlı tuş kilidi ile sürgülü panellerin içten veya dıştan kilitlemesi.
- Flush Circle ve Push & Pull Bar kol tipleri ve Allen&Key kilidi.
- Güneşten korunma için Zippex Zip Sistemi ile kombinasyon imkanı.
- Yan veya merkezi açıklıklarla birlikte maksimum 10 panele kadar 3 veya 5 ray ile mevcuttur.

Sürgülü Çerçeve Cam Sistemi

Sürgülü Çerçeve cam sistemi, her bir ayrı cam paneli kaplayan ince çerçeveli alüminyumdan yapılmıştır, bireysel paralellik sağlar.

paneller tek veya çift kaydırma seçenekleri ile yatay olarak hareket ettirilebilir.

- Çift izolasyonlu cam (4+11+4mm).
- Mavi, Yeşil, Füme ve Bronz cam renk seçeneklerinin yanı sıra standart olarak şeffaf sürgülü cam paneller.
- Elektrostatik toz boyalı çerçeve.
- Güvenlik önlemleri için isteğe bağlı tuş kilidi ile sürgülü panellerin içten veya dıştan kilitlemesi.
- Tuş Kilidi veya Düğme kilidi ile Kol ve Tuş Kilidi ile Çekme Kolu.
- Güneşten korunma için Vertex Zip System ile kombinasyon kullanılabilirliği.
- Yan veya merkezi açıklıklarla birleştirilmiş maksimum 6 panele kadar 2 veya 3 ray ile mevcuttur

Swing

Swing – Otomatik dikey yukarı-aşağı cam panel.

Restoran, kafe ve teraslarda özel veya ticari mekanlarda otomatik dikey yukarı-aşağı cam seperatör olarak tercih edilen sistemdir.

dış mekanlarda sabit panelin yanı sıra korkuluk işlevi de bulunabilir.

- Elektrostatik toz boyalı çerçeve.

- Ekstrüde alüminyum sabit panel çerçevesi
- Temiz bir yüzey sunmak için gizli vidalar.
- Düzgün hareket için yatay karşı ağırlık
- Dengeli hareket için yüksek mukavemetli kayış mekanizması.
- 10mm sabit ve 8mm yukarı-aşağı otomatik hareketli temperli cam paneller.
- Engelsiz görüş için çerçevesiz hareketli cam panel.
- Led şerit dimmer aydınlatma entegre yan çerçeve / görünmez elektrik kabloları.
- Mekanizma ve aydınlatmanın çalışması için uzaktan kumanda.
- Hızlı açma-kapama döngüsü.
- Tamamen gizli kompakt doğrudan tahrikli motor sistemi.
- Tekli veya çoklu modüller ile kurulum kolaylığı.
- Opsiyonel tekerlek entegrasyonu ile taşınabilirlik.
- Kapalı konumda korkuluk olarak kullanım imkanı.

Zippex Zip Sistemi

- Fermuar sistemi, güçlü rüzgar esintilerini tolere edebilen fermuar ray sistemi sayesinde özellikle dış mekanlarda kullanım için tasarlanmıştır.
- koruma ve daha yüksek düzeyde gizlilik sunar.
- Rahat gölge sağlar ve UV ışınlarına karşı korur.
- Sistem motorlu alüminyum yapı içermektedir.
- Her ekranda bir çift özdeş yan kanal bulunur
- Paslanmaz çelik bileşenlerle tamamen toz boya ile kaplanmıştır.
- İç mekanda en uygun doğal ışık seviyesini korurken güneş ışınlarına ve ısı girişine karşı maksimum koruma ve çevre ile temas.
- Kumaşların üretim teknolojisi, rüzgar veya sıcaklık değişiklikleri gibi dış etkenlere ve neme karşı yüksek direnç sağlar.

Kapılar

Cam kapı

- Çerçevesiz menteşeli ve çerçevesiz hidrolik cam kapılar mevcuttur.
- Tek temperli cam (10mm)
- Tek panel ve çift panel olarak mevcuttur (her panel maksimum 1000mm'dir)
- Flush Circle ve Push & Pull Bar kol tipleri ve Allen&Key kilidi.
- Füme, Yeşil, Mavi ve Bronz renk seçeneklerinin yanı sıra standartlarda şeffaf paneller.
- Tutma yeri yüksekliği istenildiği gibi ayarlanabilir (Standart yükseklik değeri 110cm'dir).
- Güvenlik için Allen&Key kilidi.

Çerçevesiz Cam Kapı

- Elektrostatik toz boyalı çerçeve.
- Menteşeli ve hidrolik çerçevesiz cam kapı seçenekleri mevcuttur.
- Çift yalıtımlı tekli panel ve ikili panel (her bir panel max. 1000mm) seçenekleri mevcuttur.
- Çift yalıtımlı cam (4+11+4 mm)
- Transparan paneller, standart haricinde füme, yeşil, mavi ve bronz renk seçenekleri barındırır.
- Kapı kolu yüksekliği standart (110cm) dışında isteğe göre değiştirilebilir.
- Cam sürgü panellerine güvenlik adına içten veya dıştan kilit sistemi seçeneği.
- it / çek borusu tarzı kapı kolları
- Çekme kolu / kilidi

Fotoselli Kapı

- Alüminyum çerçevesiz otomatik cam kapı.
- Elektronik kilit
- Acil durumlarda manuel kullanım imkanı
- Elektrostatik toz boyalı çerçeve.
- Tekli panel ve ikili panel (her bir panel max. 1000mm)
- İç ve dış alanlar arası ısı dengesi koruyucu hızlı açılma-kapanma döngüsü ve güçlü yalıtım malzemeleri.
- Tek ya da çift taraflı kontrol tuş sistemleri.

X Strüktür Renk Seçenekleri / Kaplamalar

- Ürünler geniş renk yelpazesine ve mimari doku kaplama seçeneklerine sahiptir.
- Standart RAL kodu renklerine ek olarak ayrıcalıklı ve tözal dokulu alüminyum renkleri sunulur.
- Qualicoat haricinde, QualiMarine ve Qualanod kaplamaları da mevcuttur.

XI Garanti

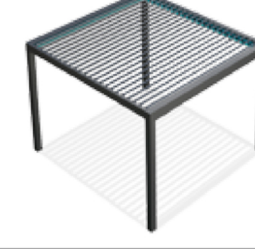
	Allroof	Sapphire	Sliding Glass	Sliding Frame	Vertex	Swind
Strüktür ve Kaplama	5 yıl	5 yıl	5 yıl	5 yıl	5 yıl	5 yıl
Motor ve Kontrol Üniteleri	2 yıl	2 yıl	2 yıl	2 yıl	2 yıl	2 yıl
Işık ve Kontrol Üniteleri	2 yıl	N/A	N/A	N/A	N/A	2 yıl
**Kullanıcı ve montaj kusurları kapsanmaz						

Operasyonlar

Açılır & Eğimlenir



Eğimlenir



Aydınlatma Seçenekleri

Led Şerit Dimmer
Aydınlatma

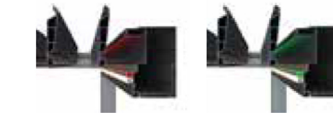


Cool White
5100 K



Day Light
2800 K

RGB - Gizli led şerit
aydınlatma



Opsiyonel
Yalıtım Köpüğü



Yağmur
Sensörü



Rüzgar
Sensörü



Uygulama Yöntemleri

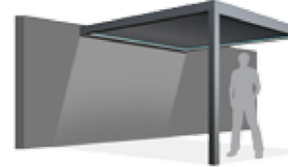
Bağımsız Duran Tek Modül



Bağımsız Duran Çoklu Modüller



Duvara Monte Tekli Modül

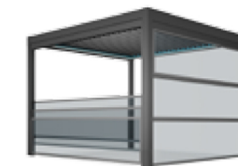


Duvara Monte Çoklu Modül

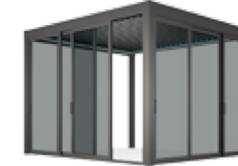


Kapamalar

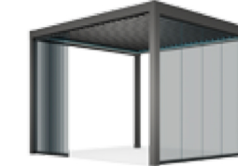
Giyotin



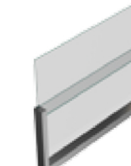
Sürme Cam



Katlanır Cam



Swing



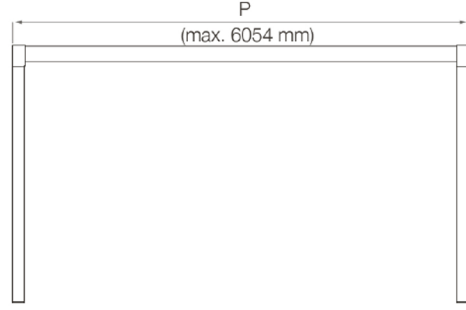
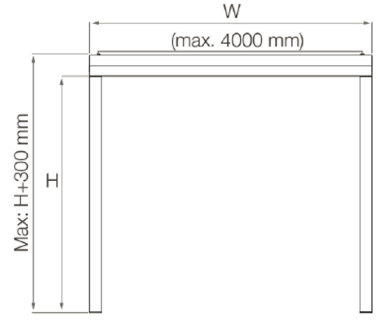
Zippex



Tek Modül

W: 1800 mm < 4000 mm

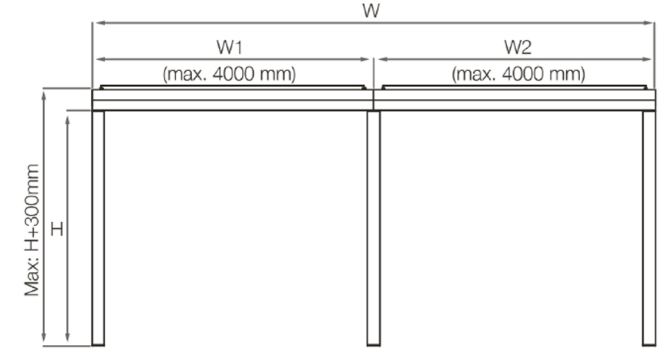
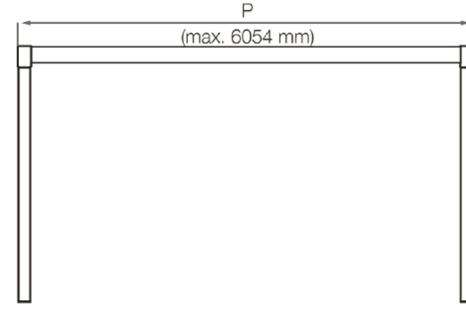
P: 1569 mm < 6054 mm



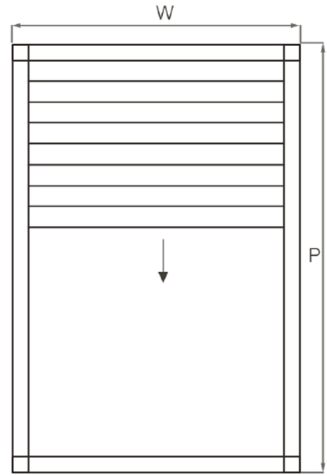
Çoklu Modüller Birleşim Tip 1

W: 3600 mm < 8000 mm

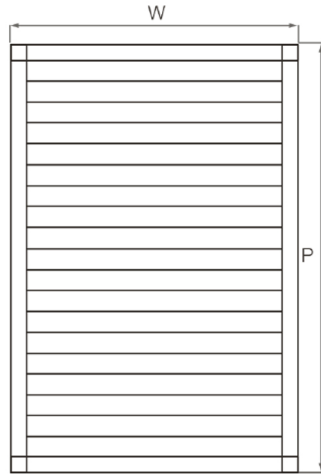
P: 1569 mm < 6054 mm



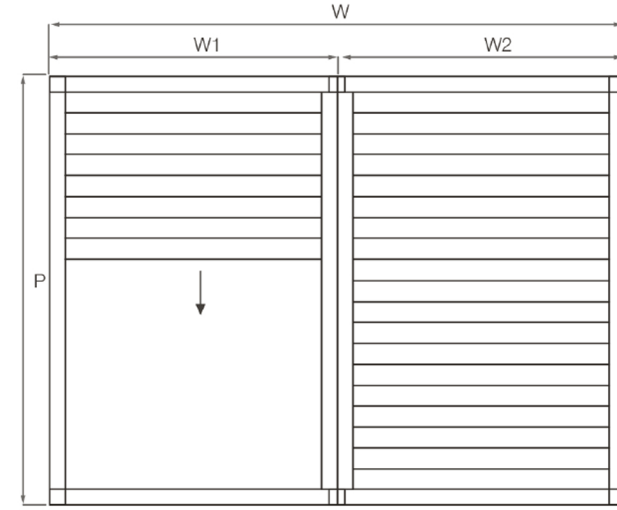
Açılır & Eğilir



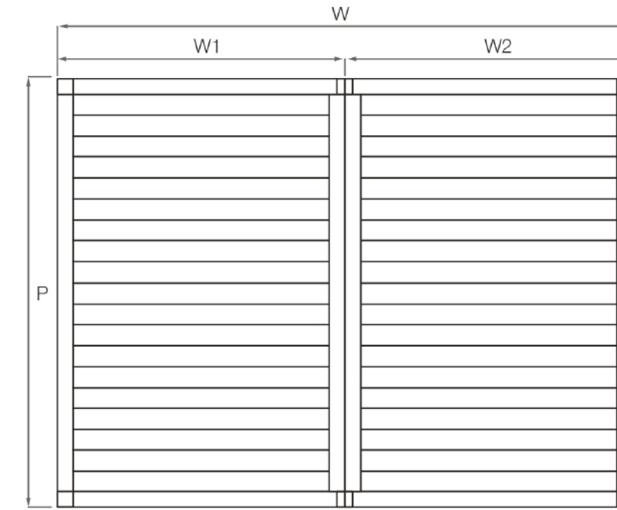
Eğilir



Açılır & Eğilir



Eğilir



Çoklu Modüller Birleşim Tip 2
W: 1800 mm < 4000 mm
P: 3138 mm < 12108 mm

