

## CUBEX

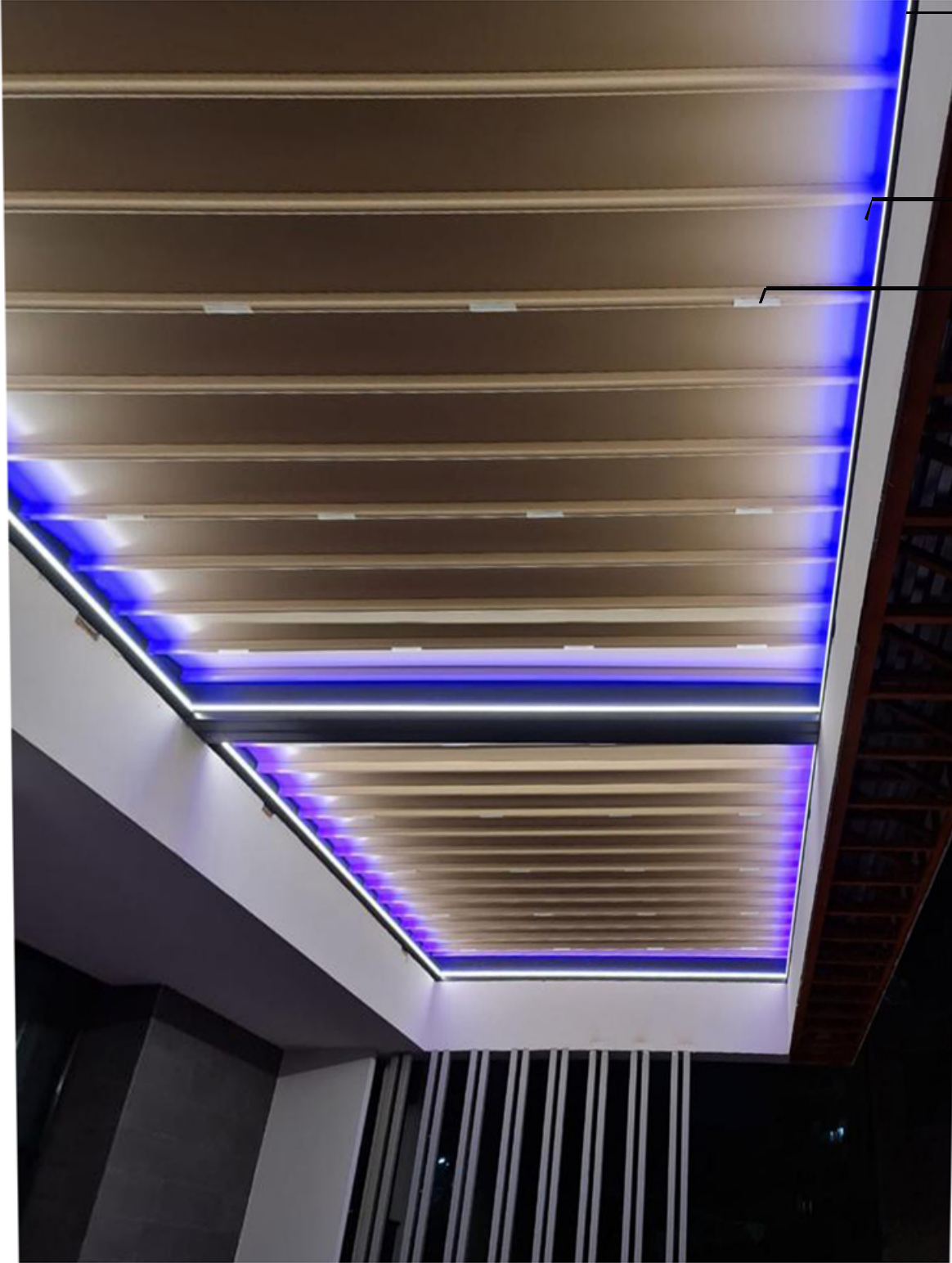
Akıllı ışıklandırma kontrolü ile ayrıcalıklı estetik tarz...

Cubex'in sofistike teknoloji kullanan yenilikçi konsepti, modern mimariye özgün tasarım anlayışı ile dış mekan yaşam alanlarınıza yeni bir soluk getiriyor. Cubex sistemleri, ileri teknoloji ve ürün estetiğinin mükemmel birleşimi olarak tanımlanabilir.

Cubex, geometrik minimalist görünümlü temiz modern çizgilere sahiptir. Continentt ürün yelpazesindeki çağdaş dış mekan yaşam çözümleri koleksiyonunun yeni üyelerinden biridir. Patentli aydınlatma sistemi renkli RGB Led - Gizli Şerit aydınlatma ve yoğunluk sağlamak için mekanizma strüktürü içinde yanlarda Led Şerit Dimmer aydınlatma ile donatılmıştır.

Bireysel modüller, mevcut yapılara entegrasyon, duvara montaj ve daha büyük dış alanlar için serbest duruş gibi esnek kurulum yöntemleriyle 5,5 m genişliğe ve 8 m projeksiyona kadar özelleştirilebilir.





Dimmerli Led Şerit Aydınlatma sistemin her yerini aydınlatır ve sıcak bir atmosfer yaratır. Sistem içerisinde yan kısımlarda gizlenen kısılabilir soft led şerit aydınlatmalar, gün ışığı yoğunluğu (2800K) veya soğuk beyaz (5100K) seçeneklerine sahiptir.

RGB gizli şerit aydınlatma sonsuz renk seçenekleri ile dış mekan yaşam alanlarında farklı bir atmosfer yaratarak üst düzey lüks sağlar.

Hdd Lux Yüksek Güçlü Led aydınlatma araçları kumaş profillerine entegre olarak akşamları gerekli ortam aydınlatmasını sağlayacak güçte aydınlatır.



Duvara montaj ve serbest duran kurulumlar ile esnek kurulum yöntemleri mevcuttur ve hatta mevcut çerçeveler için bir çatı görevi görebilirler.



Serbest Duran  
Tekli Modül



Duvara Monte  
Tekli Modül



Serbest Duran  
Çoklu Modüler

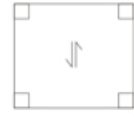


Duvara Monte  
Çoklu Modüler





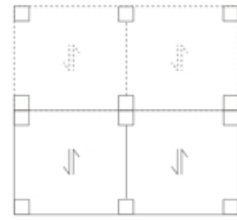
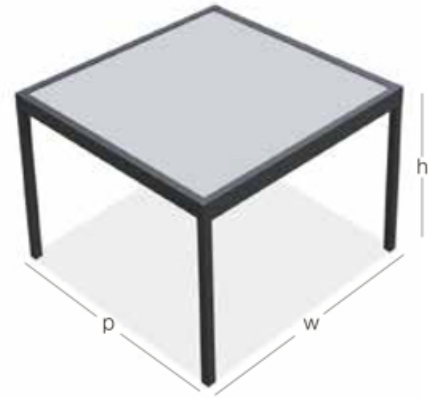
Özelleştirilmiş modülleri çeşitli esnek kombinasyonlarla kullanabilmek için blok montaj.



(w) Genişlik  
150 cm < 550 cm

(p) Uzunluk  
150 cm < 800 cm

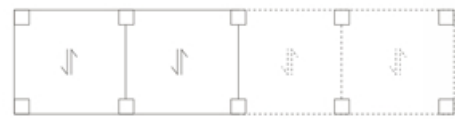
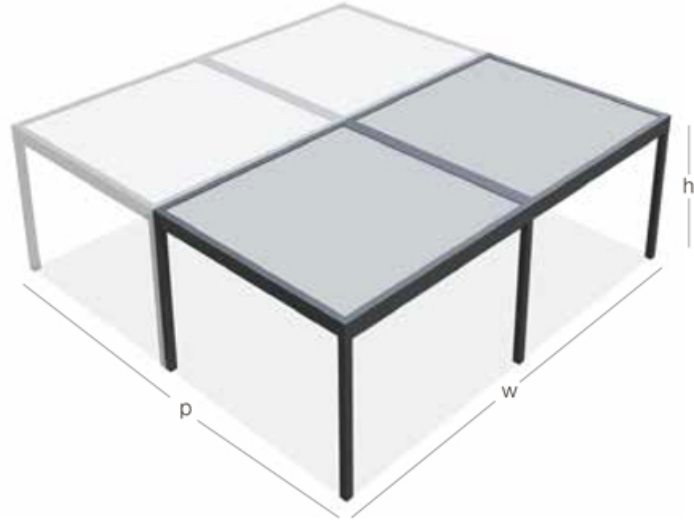
(h) Yükseklik  
300 cm



(w) Genişlik  
300 cm < 1100 cm

(p) Uzunluk  
300 cm < 1600 cm

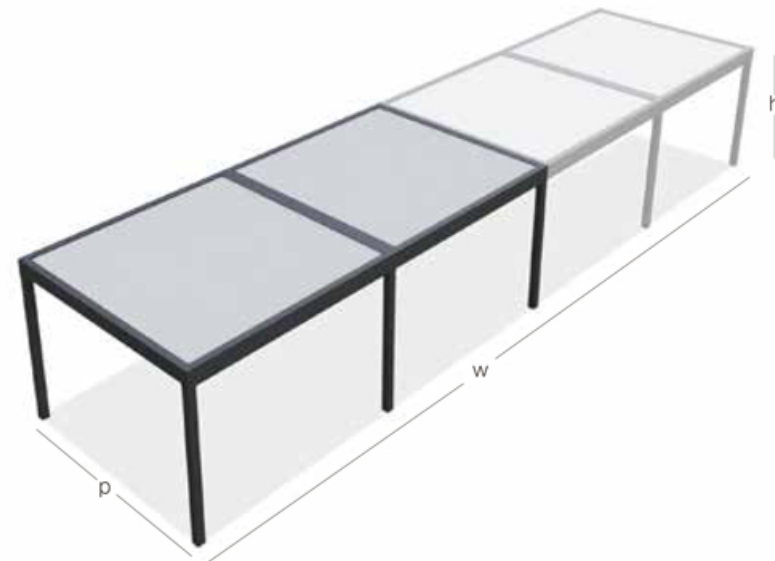
(h) Yükseklik  
300 cm



(w) Genişlik  
600 cm < 2200 cm

(p) Uzunluk  
150 cm < 800 cm

(h) Yükseklik  
300 cm



## Kolon İçi Tahliye Borusu

Suyun kolon içerisinden tahliye edilmesi sayesinde istenmeyen tıkanmaları engellenir ve düzgün tahliye sağlanır. Kolon içi tahliye borusu suyu zemine iletir.



Gizli Drenaj



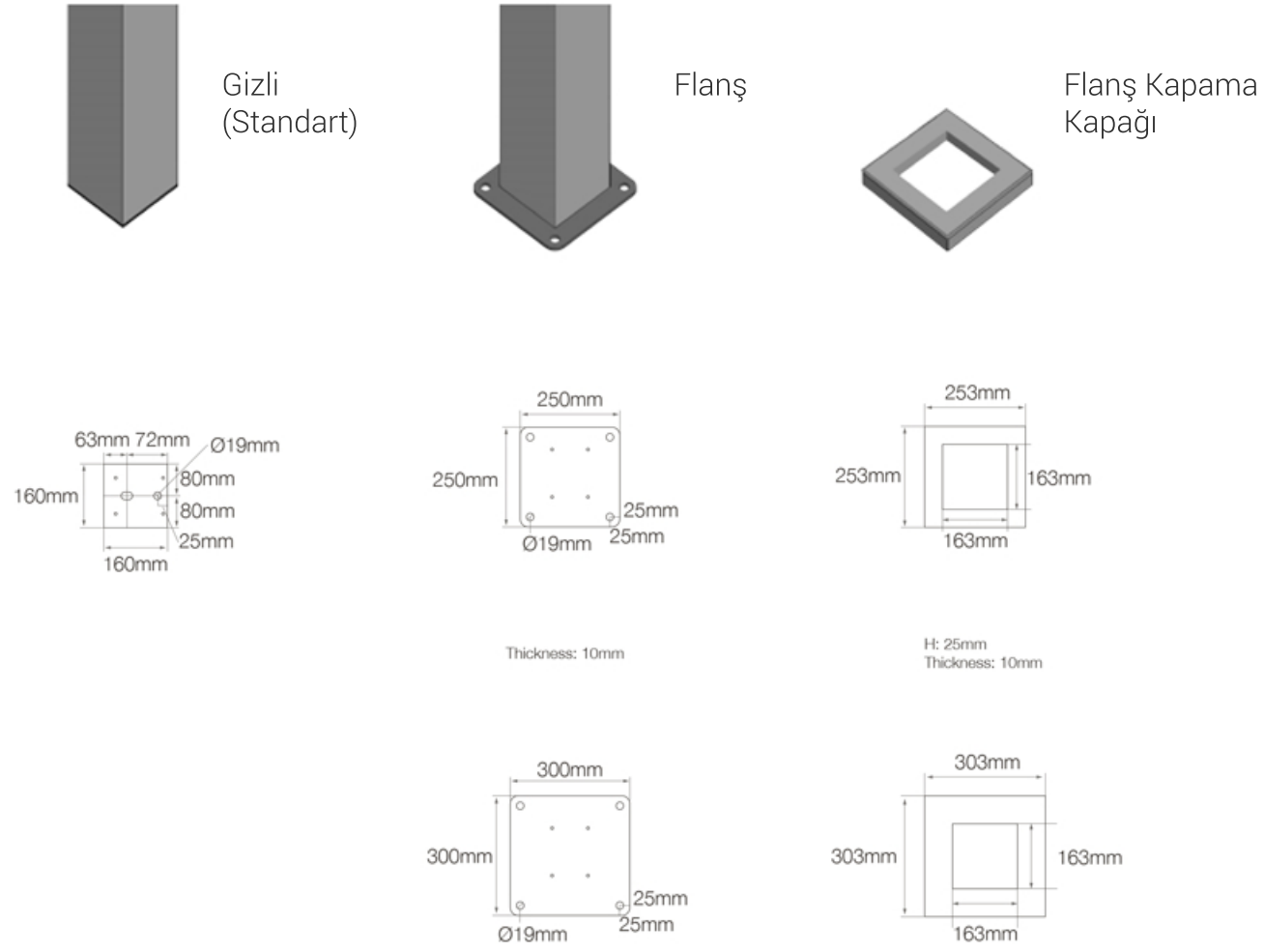
Standart Drenaj



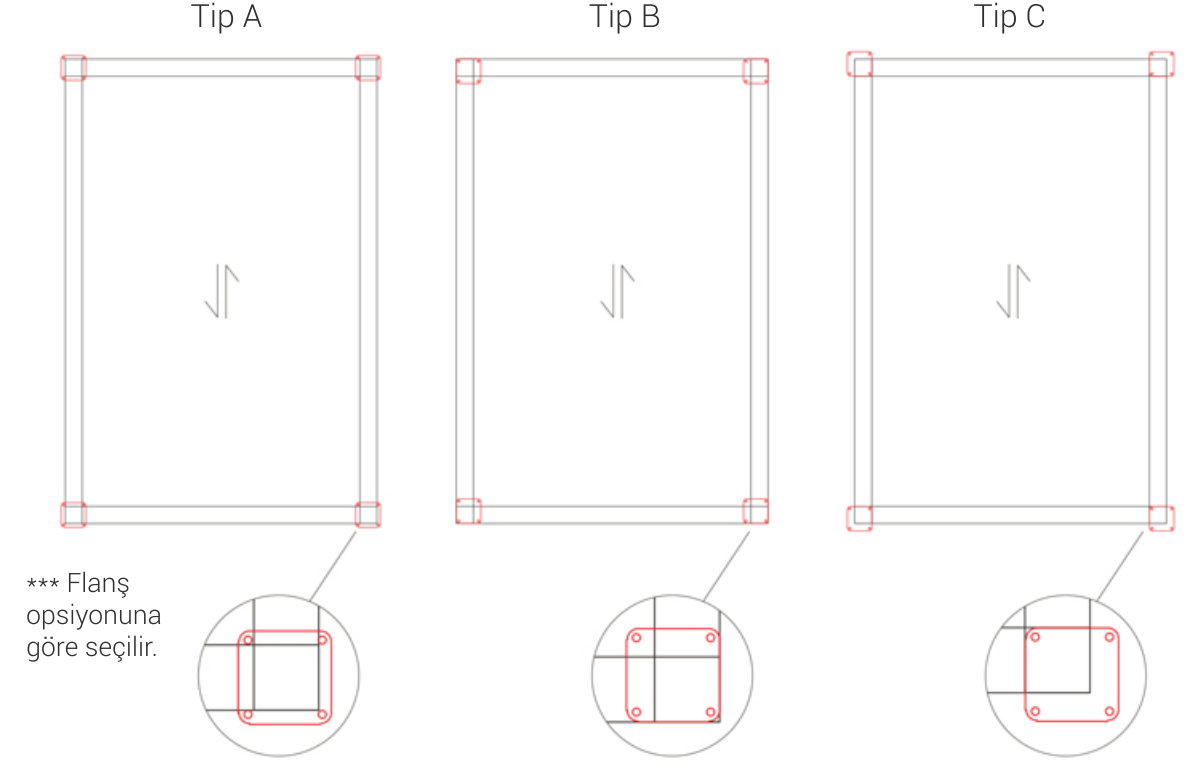
Kolay takılıp çıkarılan  
kablolama kapağı



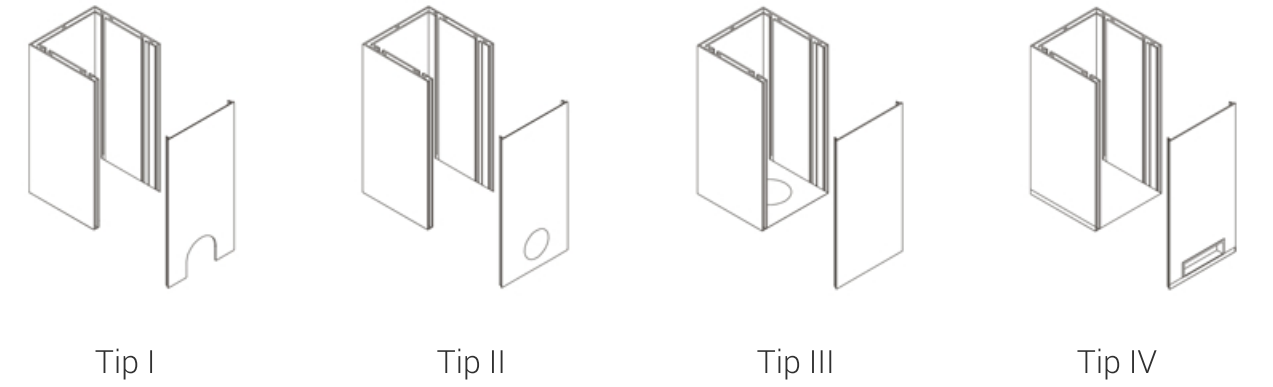
## Kolon Taban Seçenekleri



## Flanş Pozisyonları



## Drenaj Tipleri

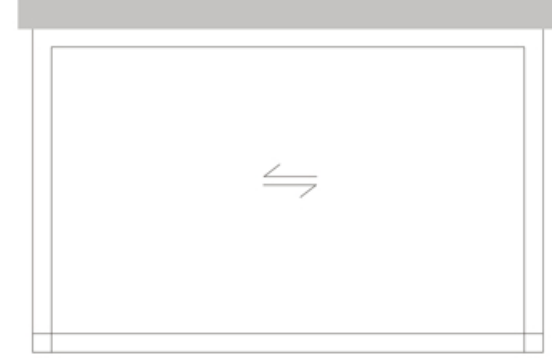


# Duvar Montajı

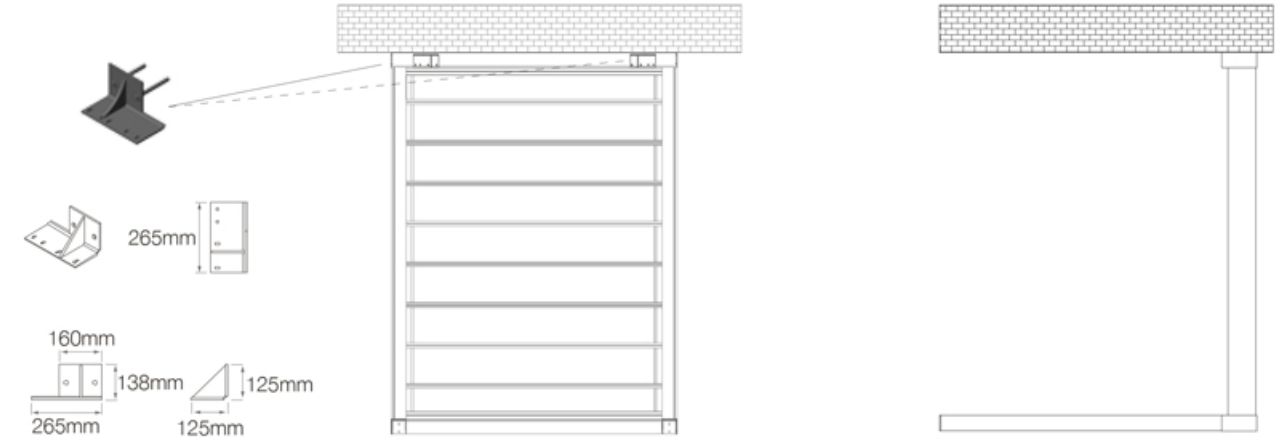
Duvara Paralel



Duvara Dik

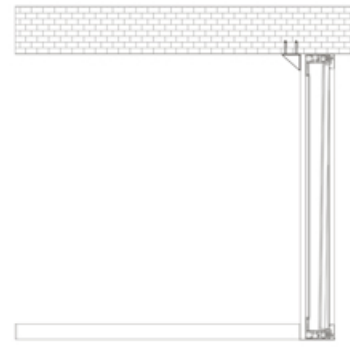
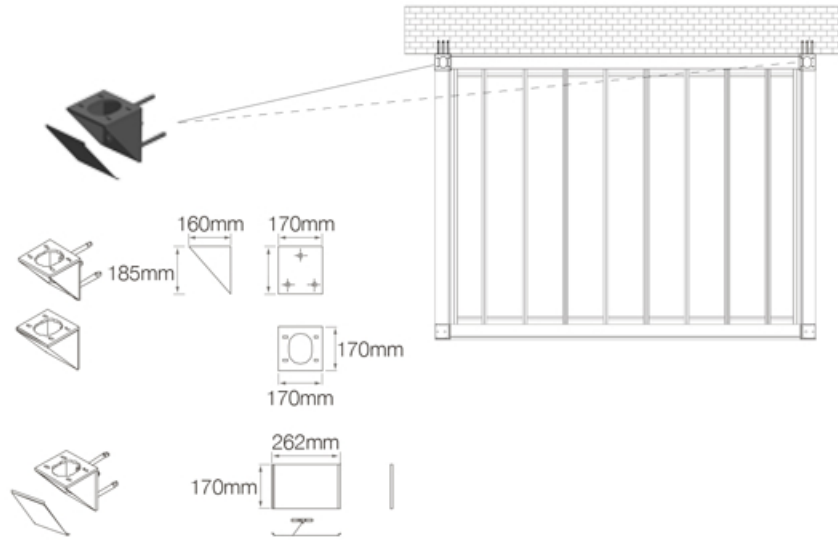


İç (Gizli) Duvar köşebenti (inox)

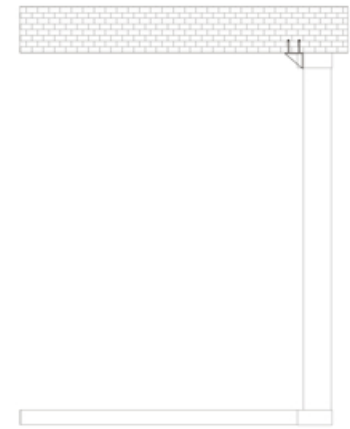
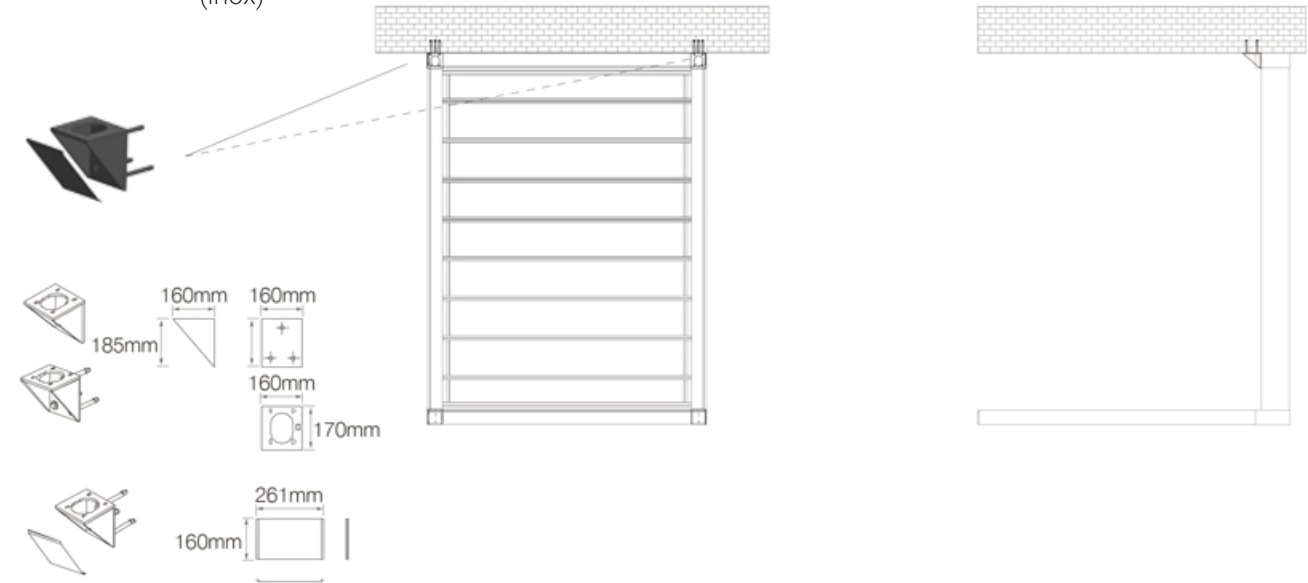


# Askı Köşebent Tipleri

Dik montaj - Opsiyonel örtme kapaklı dış duvar köşebendi (inox)

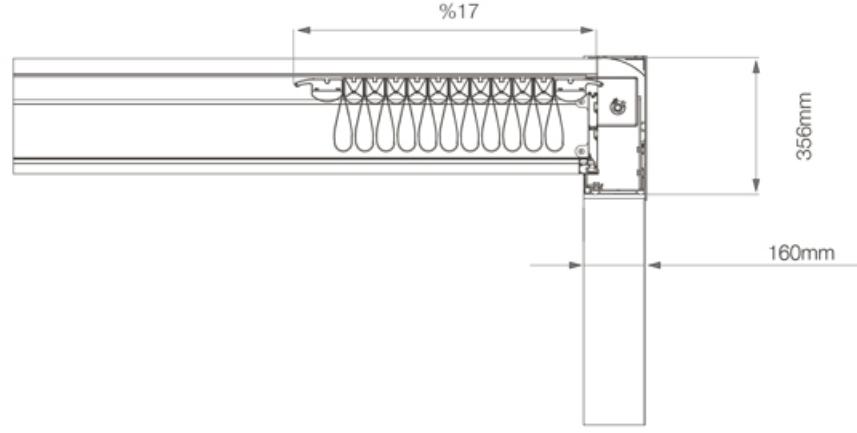


Paralel montaj - Opsiyonel örtme kapaklı dış duvar köşebendi (inox)



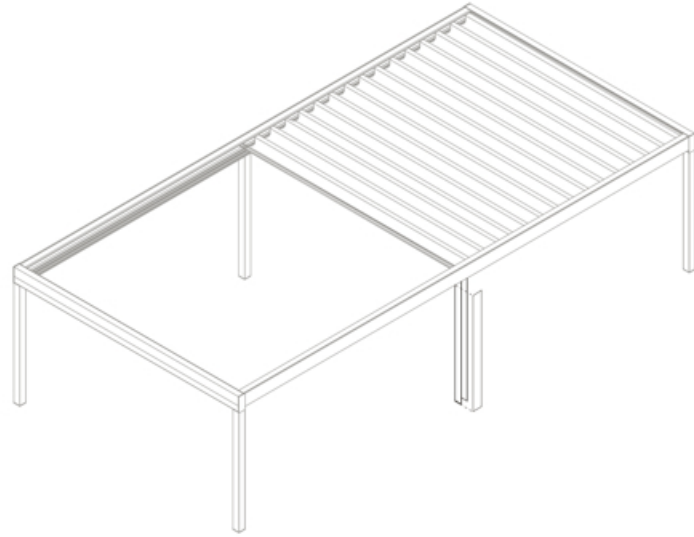


## Duvar Montajı



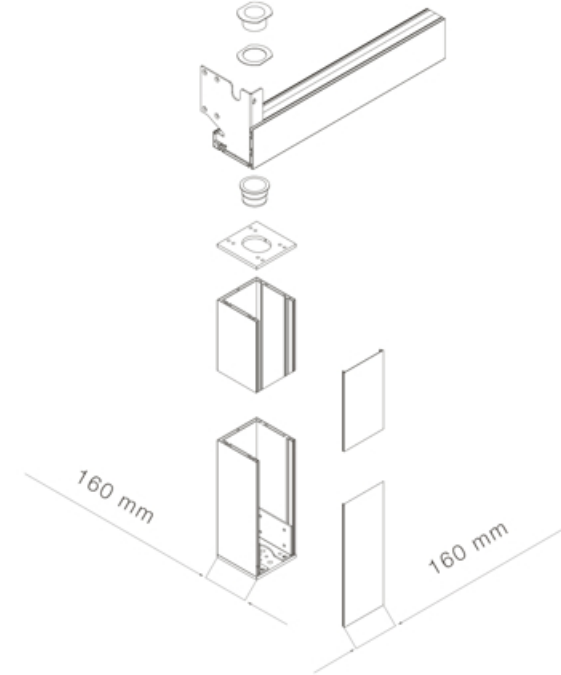
## Destek Kolonu

7000 mm den uzun uzanım mesafelerinde destek kolonları kullanılır.



## Kolon Bağlantısı

Kolon montajının kolaylığı, hızı garanti eden bir dizi basit işlemle pratik olarak kurulabilir ve bu sayede gerekli personel sayısını azaltır. Kolon ön kapağı rahatça çıkartılıp takılabilir, bu sayede elektrik, ısıtma, otomasyon ya da ses sistemleri için gereken kablolama buradan rahatça, gizli bir şekilde yapılır.



## ☼☼☼ Su Akışı

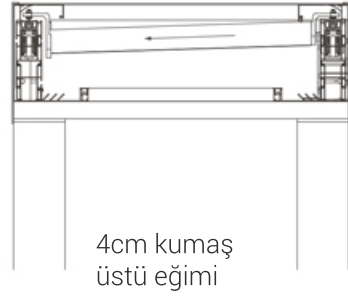
### Tek Taraflı Akış



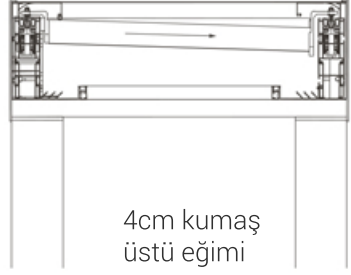
Sağ Taraf Akışı



Sol Taraf Akışı



4cm kumaş üstü eğimi

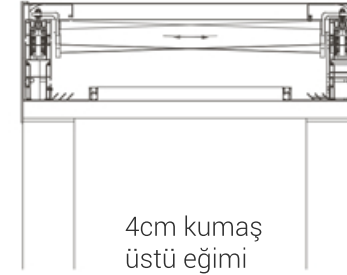
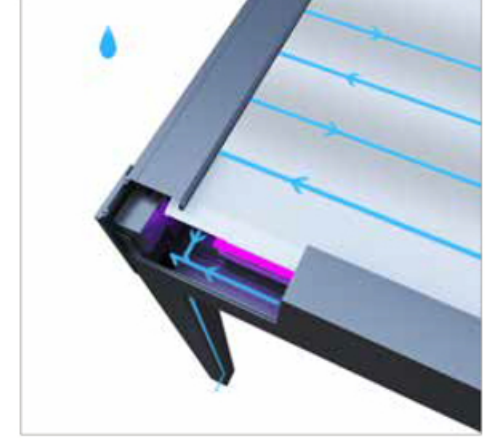


4cm kumaş üstü eğimi

### Dönüşümlü Akış



Çift Taraflı Akış



4cm kumaş üstü eğimi



## Kapama Sistemleri



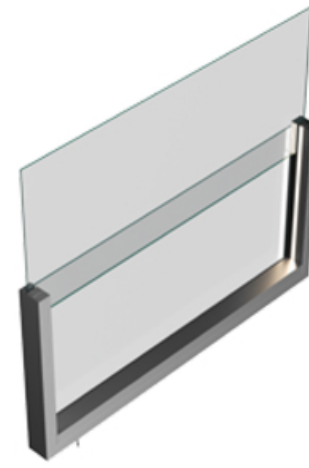
### Sürme Çerçeve Cam Sistemi

Sürgülü cam sisteminin Cubex ile kombinasyonu, rüzgar ve yağmura karşı etkili koruma sağlar. Her bir cam paneli kaplayan alüminyum çerçeveler, maksimum güvenlik standartları ve şık detaylar ile pratiklik sağlar.



### Sürme Çerçevesiz Cam Sistemi

Cubex sistemine uyumlu olan bu sistem yer kullanımı performansını en tepeye taşıırken çerçevesiz camlı yapısıyla neredeyse tamamen görünmez oluyor.



### Swing Sistemi

Swing Cubex sistemi ile kombine edilebilmekte olup, korkuluk işlevini de bünyesine katarak toplam şeffaflık seçeneği ile yeterli rüzgar kırma imkanı sunmaktadır. LED şerit dimmer aydınlatma sayesinde, swing paneller ayrıcalıklı bir çekicilik sağlar. Sistem modüler ve tamamen esnek, çünkü yatay yönde herhangi bir sınırlama yoktur ve her tür ve büyüklükteki mekanı çevrelemek için kullanılabilir.



### Zippex Zip Sistemi

Fermuar sisteminin minimalist, ince, çağdaş tasarımı rahat gölge sağlar ve UV ışınlarına karşı koruma sağlar. Sistem, tamamen toz boya ile kaplanmış motorlu alüminyum yapı içerir. Cıvata ve vidalar ise paslanmaz çeliktir.



### Motorlu Giyotin Sistemi

Giyotin sistemi, Cubex sistemine uyulanabilir ve engelsiz görüş sayesinde maksimum netlik sunarken minimalist stil sergiler. Sistem sadece bir düğmeye dokunarak çalıştırılır.

## Teknik Detaylar



Max. genişlik tek modül	5500 mm
Max. uzanım tek modül	8000 mm
Hareket Profili ölçüsü	252x81 mm
Kolon ölçüsü	160x160 mm
Kumaş toplanma alanı	17%

Otomasyon	dahil
Kontrol Ünitesi	dahil
Led Şerit Dimmer	opsiyonel
RGB Led - Gizli şerit aydınlatma	opsiyonel
HDD Lux yüksek güçlü led aydınlatma	opsiyonel
Dimmer seti	opsiyonel
Drenaj borusu	opsiyonel
Flanş	opsiyonel
Yağmur Sensörü	opsiyonel
Rüzgar Sensörü	opsiyonel
Güneş Sensörü	opsiyonel
Rüzgar & Güneş Sensörü	opsiyonel

## Cubex teknik özellikleri

Ayrıcalıklı Estetik Tarz ve Akıllı Aydınlatma Kontrolü

### Tanım

Cubex, yüksek kalite yapısal alüminyum çerçeve ve geri çekilebilir karartmadan oluşan pergola sisteminin özel bir yüksek teknoloji versiyonudur.

### Boyutlar

Bir Modül

Genişlik 1500 mm < 5500 mm

Uzanım 1500 mm < 8000 mm

Kolon Yüksekliği 3000 mm

- Özelleştirilmiş modülleri çeşitli esnek kombinasyonlarla kullanılabilen blok montaj.

### Teknik Özellikler

- Çekme alüminyum profiller - temiz kenarlar
- Elektrostatik toz boyalı çerçeve. - Yüksek kaliteli alüminyum ekstrüzyon profilleri (Aluminium Alloy 6063-T6).
- Yüksek kaliteli paslanmaz çelik bağlantı bileşenleri.
- Temiz bir yüzey sunmak için gizli vidalar.
- 5500 mm boyutunda geniş açıklık.
- Mekanizma ve aydınlatmanın çalışması için uzaktan kumanda.
- Görünmez 40 mm eğimle tek taraflı veya kenarlarda alternatif drenaj.
- Kumaş katmanına entegre edilmiş patentli aydınlatma teknolojisi (Simetrik / Asimetrik tasarım seçenekleri).
- Tamamen su geçirmez kaplama.
- Kolonlar için dahili yağmur suyu iniş borusu.
- Alternatif renk seçenekleri ile ısıya dayanıklı, %100 su geçirmez ve alev geciktirici karartma kumaş.
- Tavan geri çekildiğinde uzayan açık gökyüzü (%83'e kadar açık gökyüzü).
- Görünmez şekilde entegre edilmiş elektrik kabloları.
- Standart RAL renklerine ek olarak Exclusive ve Texture serisi alüminyum renkleri genişletilmiş seçenek olarak sunulabilir.



- Giyotin, sürme, katlanır cam, zip sistemlerin uygulanabilirliği.
- Kompakt 26rpm direct drive motor kutusu sistemi ile hızlı ve düzgün operasyon.
- RC6 6 tekerlekli kolay hareket sağlayan özel araba sistemi
- Yüksek dirençli zamanlama kemeri sayesinde hareket profili içinde dengeli hareket.
- ISO 9001, ISO 1400, CE ve NVA standartlarına uygun üretim.

## II Uygulama Metodları

- Özelleştirilebilir modüller sayesinde 5500mm genişlik ve 8000mm uzanımına ulaşma, mevcut çerçeve sistemlerine entegre olabilme, duvara dayalı ya da serbest durma seçenekleri.
- Sistem tekli ya da çoklu modüllerden oluşabilir.

## III Kolonlar

- Boyutlar: 160 x 160 x 3mm
- Kolay kolon montajı
- Sade görünüm sağlamak için kolay takılıp çıkarılabilen kolon kablo gizleme kanal kapağı
- 3 farklı kolon taban seçeneği: Gizli, Flanş, Kapaklı Flanş

## IV Hava Koşulları Dayanımı

### Rüzgar Dayanımı

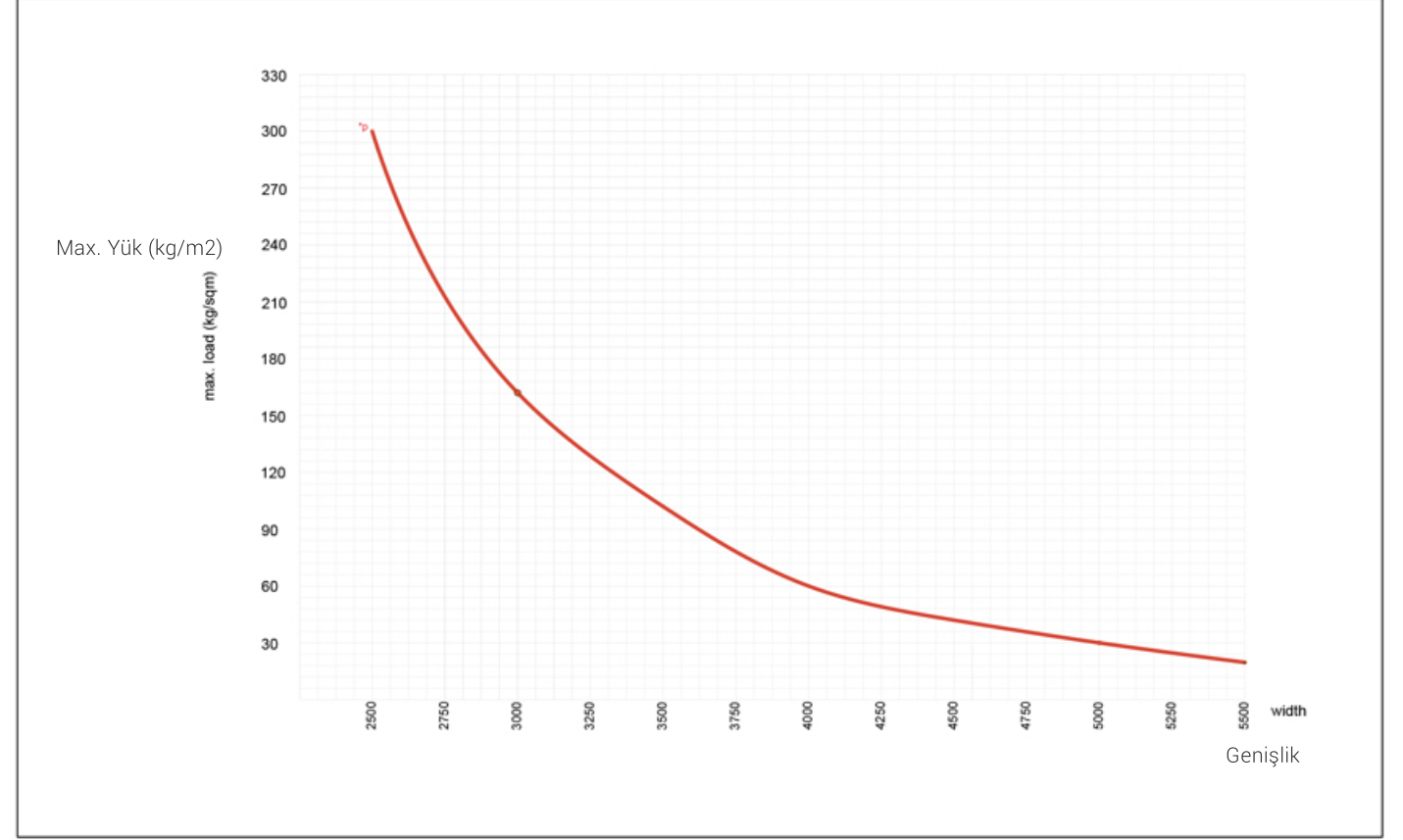
- Rüzgar dayanım derecesi Beaufort 10 (102km/h).

### Su Drenajı

- Dere sistemi 4 taraflı olarak mükemmel su yalıtımı sağlar.
- Su drenaj değeri 2 dakikaya kadar 155L/h/sqm dir.
- Kolon içlerine entegre opsiyonel PVC su drenaj borusu (Ø70)
- Özelleştirilebilir esnek drenaj çıkış noktaları


## Kar Yüğü

Boyut Tabanlı Grafik



## V Testler

Bizim sistemlerimiz, her türlü koşuldaki performanslarını tam kapasite ile sürdürebileceklerini onaylamamız için çeşitli kontrollerden geçirilmektedirler. Uluslararası standartlara uygun gerçekleştirilen rüzgar, yağmur suyu, kar testleri pergolarımızın en zorlu hava koşullarına karşı sergilediği mükemmel performansı sunmaktadır.

**Rüzgar Yüğü** 

UNE-EN 13659:2004+A class 6 (yaklaşık 102 km/h)

**Kar Yüğü** 

<300kg/m<sup>2</sup> (kendi ağırlığı dahil) Standard EN-1999 EUROCODE 9 alüminyum yapılar projesi.  
\*Değerler genişlik boyutuna göre değişmektedir.

**Yağmur Yüğü** 

Standard UNE-EN 12056-3, (0,04l/s max.) sürekli sağanak yağış yaklaşık 155 l.m<sup>2</sup>/h





## Sürme Çerçevesiz Cam Sistemi

- Elektrostatik toz boyalı çerçeve.
- İnce alüminyum cam profillere sahiptir.
- Tekli veya çiftli kaydırma seçenekleri ile tek tek paneller yatay olarak hareket ettirilebilir.
- Çift makaralı alt tekerlekli arabalar, geniş cam panellerde bile optimum ve eğimli çalışma sağlar.
- Ardışık paneller kısaç mekanizması ile hareket ettirilebilir.
- 5 mm'ye kadar yüksekliği ayarlanabilen tekerlekli arabalar.
- Verimli drenaj için eğimli ray tasarımı.
- Kolay ve pürüzsüz hareket için eloksallı alt ray.
- Çift taraflı şeffaf contalar (standart) ile yağmur ve rüzgar direnci. Fırçalı şeffaf contalar veya fırçalı alüminyum çıtalar mak.
- Yüksek çerçeve yalıtımı için fırça ve kauçuk kordon.
- Kaymaz kauçuk, güvenli geçiş sağlar ve ayrıca ray yüzey temizliğinde kolaylık sağlar.
- Mavi, Yeşil, Füme ve Bronz cam renk seçeneklerinin yanı sıra standart olarak şeffaf sürgülü cam paneller.
- Güvenlik önlemleri için isteğe bağlı tuş kilidi ile sürgülü panellerin içten veya dıştan kilitlemesi.
- Flush Circle ve Push & Pull Bar kol tipleri ve Allen&Key kilidi.
- Güneşten korunma için Zippex Zip Sistemi ile kombinasyon imkanı.
- Yan veya merkezi açıklıklarla birlikte maksimum 10 panele kadar 3 veya 5 ray ile mevcuttur.

## Sürme Çerçeve Cam Sistemi

Sürgülü Çerçeve cam sistemi, her bir ayrı cam paneli kaplayan ince çerçeveli alüminyumdan yapılmıştır, bireysel paralellik sağlar.

paneller tek veya çift kaydırma seçenekleri ile yatay olarak hareket ettirilebilir.

- Çift izolasyonlu cam (4+11+4mm).
- Mavi, Yeşil, Füme ve Bronz cam renk seçeneklerinin yanı sıra standart olarak şeffaf sürgülü cam paneller.
- Elektrostatik toz boyalı çerçeve.
- Güvenlik önlemleri için isteğe bağlı tuş kilidi ile sürgülü panellerin içten veya dıştan kilitlemesi.
- Tuş Kilidi veya Düğme kilidi ile Kol ve Tuş Kilidi ile Çekme Kolu.
- Güneşten korunma için Vertex Zip System ile kombinasyon kullanılabilirliği.
- Yan veya merkezi açıklıklarla birleştirilmiş maksimum 6 panele kadar 2 veya 3 ray ile mevcuttur

## Swing Sistemi

Swing – Otomatik dikey yukarı-aşağı cam panel.

Restoran, kafe ve teraslarda özel veya ticari mekanlarda otomatik dikey yukarı-aşağı cam seperatör olarak tercih edilen sistemdir.

dış mekanlarda sabit panelin yanı sıra korkuluk işlevi de bulunabilir.

- Elektrostatik toz boyalı çerçeve.

- Ekstrüde alüminyum sabit panel çerçevesi
- Temiz bir yüzey sunmak için gizli vidalar.
- Düzgün hareket için yatay karşı ağırlık
- Dengeli hareket için yüksek mukavemetli kayış mekanizması.
- 10mm sabit ve 8mm yukarı-aşağı otomatik hareketli temperli cam paneller.
- Engelsiz görüş için çerçevesiz hareketli cam panel.
- Led şerit dimmer aydınlatma entegre yan çerçeve / görünmez elektrik kabloları.
- Mekanizma ve aydınlatmanın çalışması için uzaktan kumanda.
- Hızlı açma-kapama döngüsü.
- Tamamen gizli kompakt doğrudan tahrikli motor sistemi.
- Tekli veya çoklu modüller ile kurulum kolaylığı.
- Opsiyonel tekerlek entegrasyonu ile taşınabilirlik.
- Kapalı konumda korkuluk olarak kullanım imkanı.

## Zippex Zip Sistemi

- Fermuar sistemi, güçlü rüzgar esintilerini tolere edebilen fermuar ray sistemi sayesinde özellikle dış mekanlarda kullanım için tasarlanmıştır.
- koruma ve daha yüksek düzeyde gizlilik sunar.
- Rahat gölge sağlar ve UV ışınlarına karşı korur.
- Sistem motorlu alüminyum yapı içermektedir.
- Her ekranda bir çift özdeş yan kanal bulunur
- Paslanmaz çelik bileşenlerle tamamen toz boya ile kaplanmıştır.
- İç mekanda en uygun doğal ışık seviyesini korurken güneş ışınlarına ve ısı girişine karşı maksimum koruma ve çevre ile temas.
- Kumaşların üretim teknolojisi, rüzgar veya sıcaklık değişiklikleri gibi dış etkenlere ve neme karşı yüksek direnç sağlar.

## Kapılar

### Cam kapı

- Çerçevesiz menteşeli ve çerçevesiz hidrolik cam kapılar mevcuttur.
- Tek temperli cam (10mm)
- Tek panel ve çift panel olarak mevcuttur (her panel maksimum 1000mm'dir)
- Flush Circle ve Push & Pull Bar kol tipleri ve Allen&Key kilidi.
- Füme, Yeşil, Mavi ve Bronz renk seçeneklerinin yanı sıra standartlarda şeffaf paneller.
- Tutma yeri yüksekliği istenildiği gibi ayarlanabilir (Standart yükseklik değeri 110cm'dir).
- Güvenlik için Allen&Key kilidi.

## Çerçevesiz Cam Kapı

- Elektrostatik toz boyalı çerçeve.
- Menteşeli ve hidrolik çerçevesiz cam kapı seçenekleri mevcuttur.
- Çift yalıtımlı tekli panel ve ikili panel (her bir panel max. 1000mm) seçenekleri mevcuttur.
- Çift yalıtımlı cam ( 4+11+4 mm )
- Transparan paneller, standart haricinde füme, yeşil, mavi ve bronz renk seçenekleri barındırır.
- Kapı kolu yüksekliği standart (110cm) dışında isteğe göre değiştirilebilir.
- Cam sürgü panellerine güvenlik adına içten veya dıştan kilit sistemi seçeneği.
- it / çek borusu tarzı kapı kolları
- Çekme kolu / kilidi

## Fotoselli Kapı

- Alüminyum çerçevesiz otomatik cam kapı.
- Elektronik kilit
- Acil durumlarda manuel kullanım imkanı
- Elektrostatik toz boyalı çerçeve.
- Tekli panel ve ikili panel (her bir panel max. 1000mm)
- İç ve dış alanlar arası ısı dengesi koruyucu hızlı açılma-kapanma döngüsü ve güçlü yalıtım malzemeleri.
- Tek ya da çift taraflı kontrol tuş sistemleri.

## Operasyonlar

### Tek Taraf



### Değişen



## Aydınlatma Seçenekleri

### Led Şerit Dimmer Aydınlatma



### RGB - Gizli led şerit aydınlatma



### HDD lux Yüksek Güç Led Aydınlatma



## Sensors

Yağmur Sensörü



Güneş Sensörü



Rüzgar Sensörü



Rüzgar&Güneş Sensörü



## Uygulama Yöntemleri

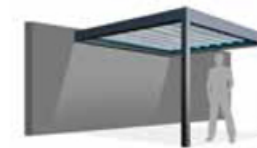
### Bağımsız Duran Tek Modül



### Bağımsız Duran Çoklu Modüller



### Duvara Monte Tekli Modül



### Duvara Monte Çoklu Modüller



## X Strüktür Renk Seçenekleri / Kaplamalar

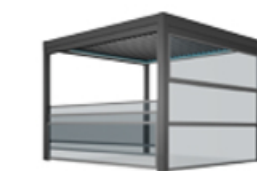
- Ürünler geniş renk yelpazesine ve mimari doku kaplama seçeneklerine sahiptir.
- Standart RAL kodu renklerine ek olarak ayrıcalıklı ve tözsel dokulu alüminyum renkleri sunulur.
- Qualicoat haricinde, QualiMarine ve Qualanod kaplamaları da mevcuttur.

## XI Garanti

	Quattro	Sapphire	Sliding Glass	Sliding Frame	Vertex	Swind
Strüktür ve Kaplama	5 yıl	5 yıl	5 yıl	5 yıl	5 yıl	5 yıl
Motor ve Kontrol Üniteleri	2 yıl	2 yıl	2 yıl	2 yıl	2 yıl	2 yıl
Işık ve Kontrol Üniteleri	2 yıl	N/A	N/A	N/A	N/A	2 yıl
Kumaşlar	5 yıl	N/A	N/A	N/A	5 yıl	N/A
**Kullanıcı ve montaj kusurları kapsamaz						

## Kapama Sistemleri

### Giyotin



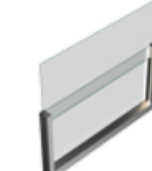
### Sürme Çerçevesiz Cam



### Sürme Çerçevesiz Cam



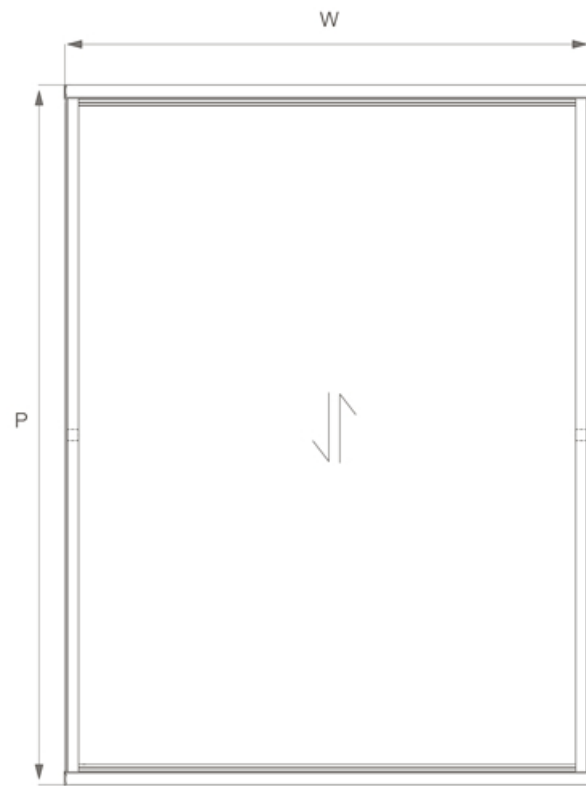
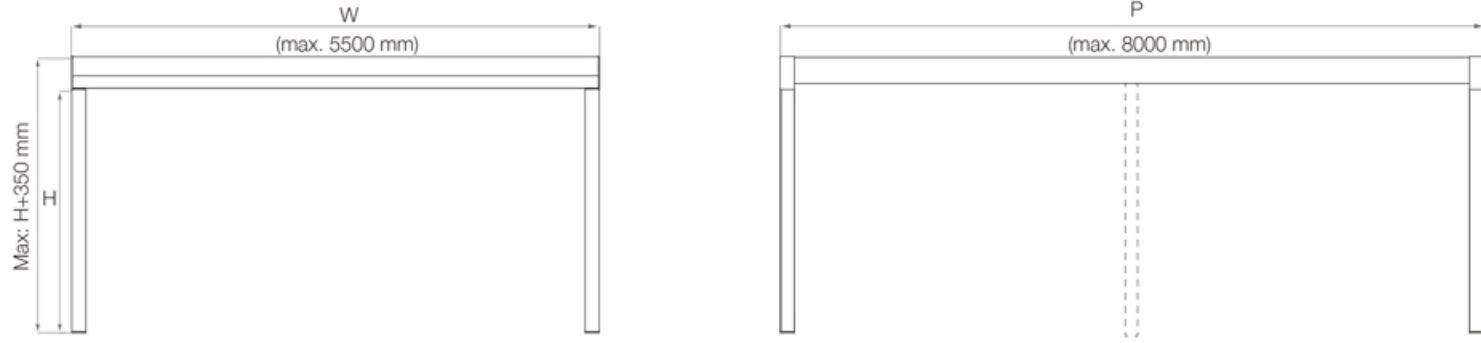
### Rüzgarkıran



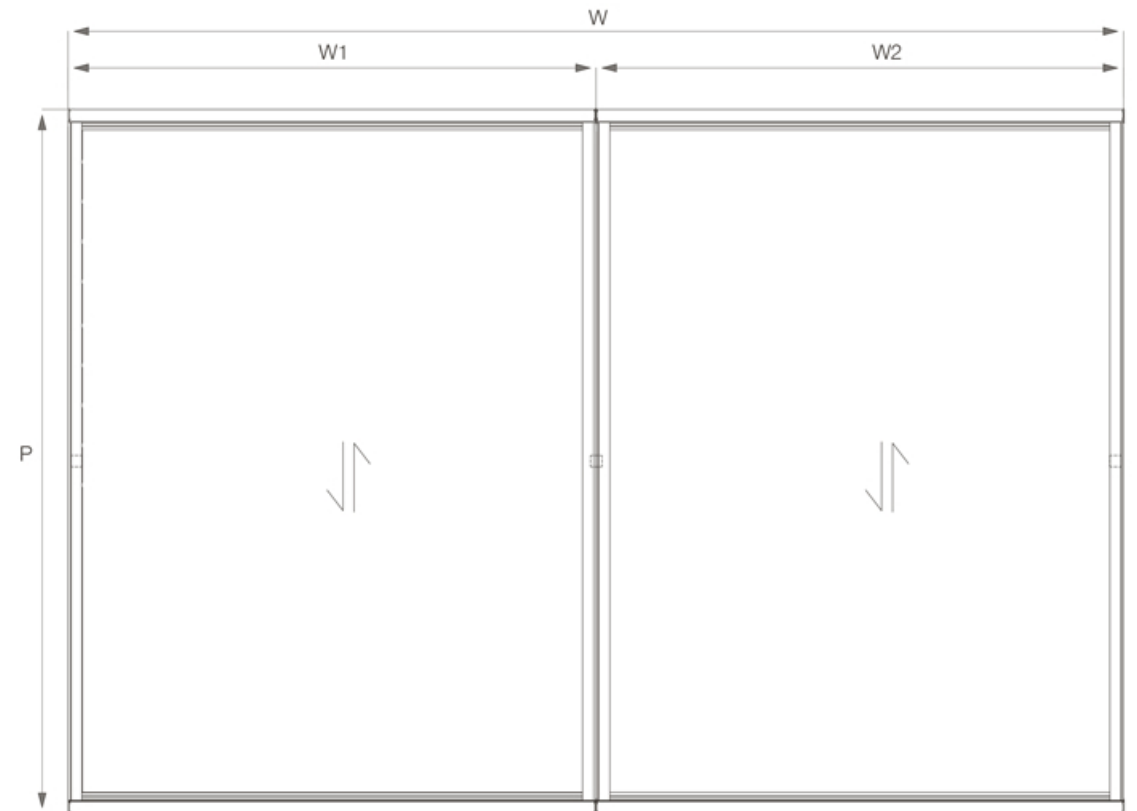
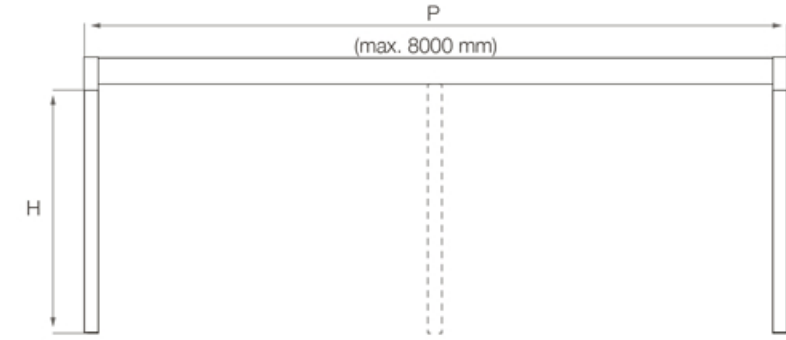
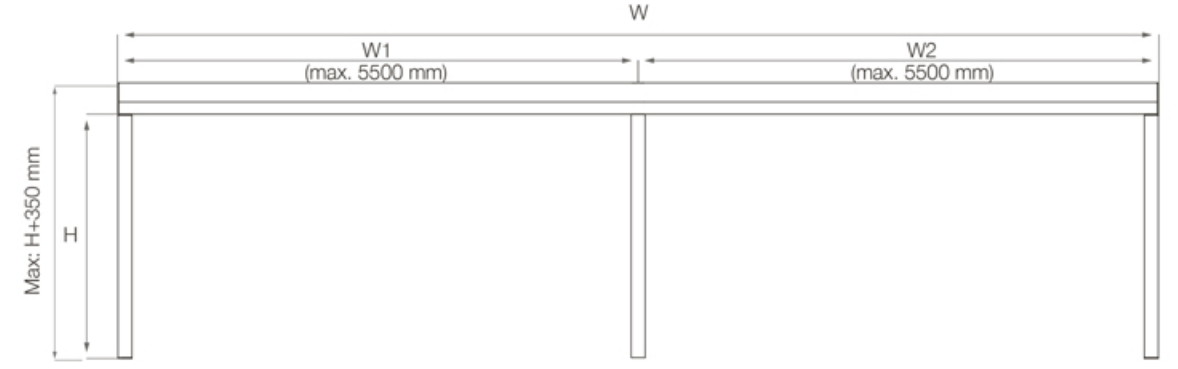
### Zippex



Tekli Modül  
W: 1500 mm < 5500 mm  
P: 1500 mm < 8000 mm



Çoklu Modül Tip 1  
W: 3000 mm < 11000 mm  
P: 1500 mm < 8000 mm





Çoklu Modül Tip 2  
W: 1500 mm < 55000 mm  
P: 3000 mm < 16000 mm

